

CATÁLOGO

2º LEILÃO
NELORE
GRUPO COSTA

GENÉTICA CERTIFICADA



100% GENOTIPADOS


GRUPO COSTA
GENÉTICA NELORE CERTIFICADA

SAVE THE DATE

10 DE JUNHO | ÀS 14H

LEILOEIRA:



PARCEIROS:



TRANSMISSÃO:



AVALIAÇÕES:



ASSESSORIAS:




GRUPOCOSTA

GENÉTICA NELORE CERTIFICADA

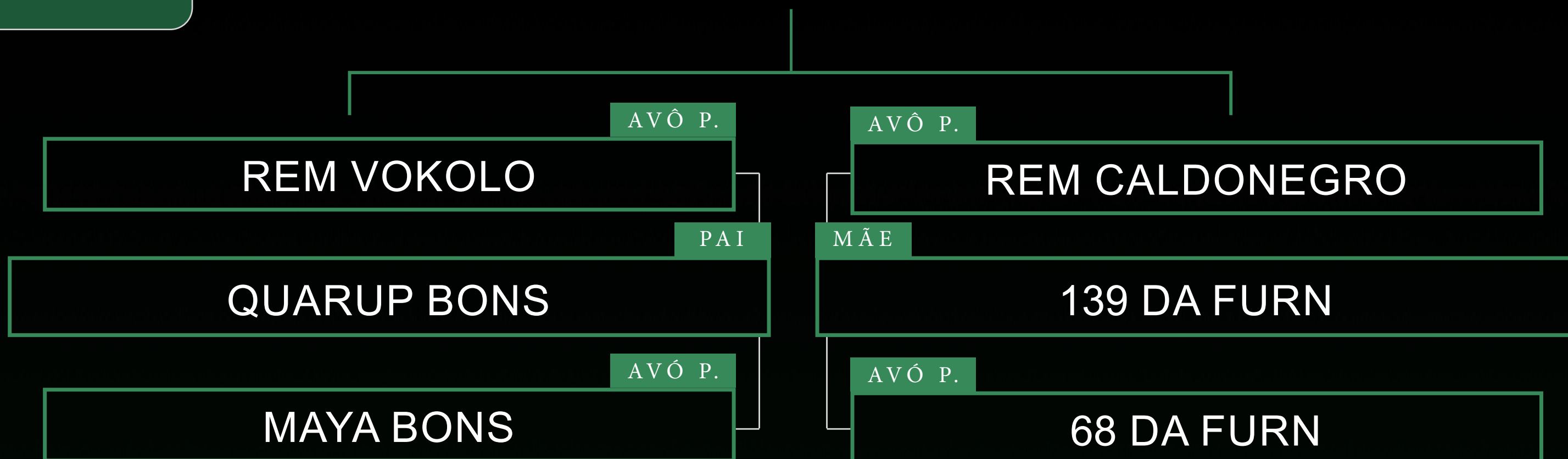
2º LEILÃO
NELORE
GRUPO COSTA

MACHOS

LOTE

1000

ASCOLI TE DA FURN



SÉRIE / RGD: **GCGC** | RGN: **307** | NASC.: **31/07/2020** | PESO: **1100kg** | P.E: **45** | SEXO: **M**

PMGZ		iABCZ:	DECA:	PD-ED:	DECA:	PS-ED:	DECA:	PM-EM:	DECA:
		35,85	1	16,04	1	36,59	1	6,20	1,00
IPP:	DECA:	STAY:	DECA:	PE-365:	DECA:	AOL:	DECA:	ACAB:	DECA:
-20,75	1	41,40	1	1,44	1	3,92	1	2,73	1

ANCP		MGTE:	TOP:	DP210:	TOP:	DP450:	TOP:	MP120:	TOP:
		31,88	0,1	21,42	0,5	38,30	0,1	3,92	3
3P:	TOP:	DSTAY:	TOP:	DPE365:	TOP:	DAOL:	TOP:	DACAB:	TOP:
80,93	30	90,70	3	1,96	0,5	3,27	2	0,61	7

GENEPLUS		IQG:	TOP:	PD:	TOP:	PS:	TOP:	PMm:	TOP:
		53,94	0,1	16,04	0,1	36,59	0,1	6,20	0,1
IPP:	TOP:	STAY:	TOP:	PES:	TOP:	AOL:	TOP:	EGS:	TOP:
-20,75	4	41,40	0,5	1,95	0,1	3,92	0,1	2,73	0,5

Clique no play para ver o vídeo



PRECOCIDADE

PESO

PE

AOL

ACAB

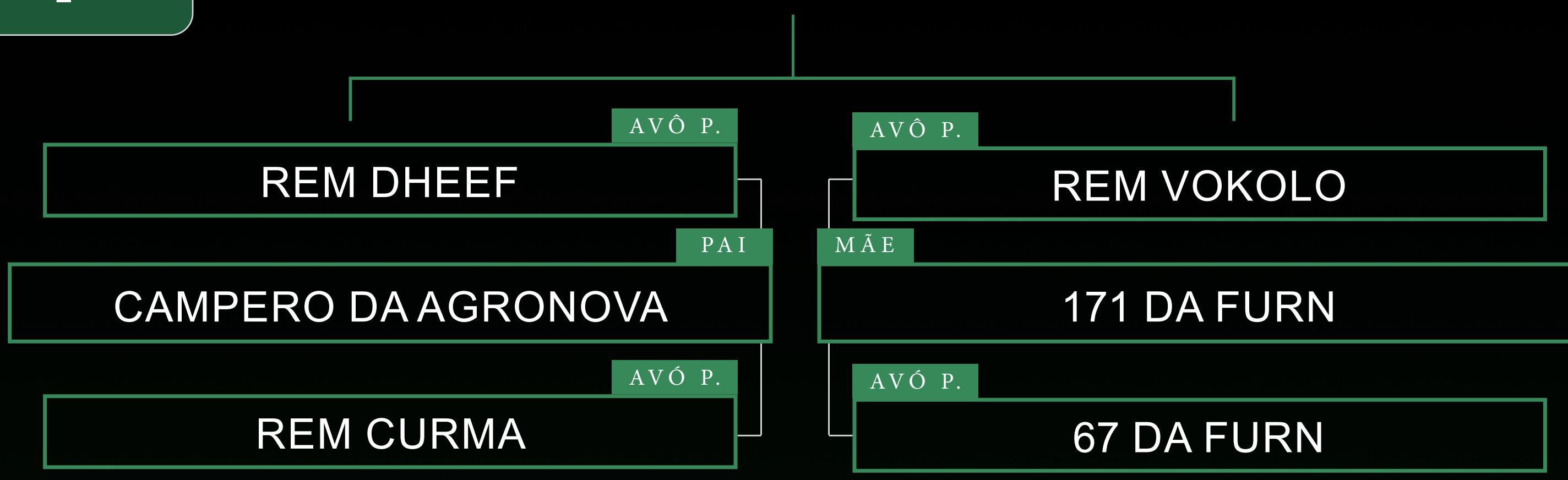
MARMOREIO



LOTE

1

359 TE GRUPO COSTA



SÉRIE / RGD: **GCGC** | RGN: **359** | NASC.: **24/07/2021** | PESO: **690KG** | P.E: **36** | SEXO: **M**

PMGZ		iABCZ:	DECA:	PD-ED:	DECA:	PS-ED:	DECA:	PM-EM:	DECA:
		24,77	1	11,78	1	20,58	1	1,26	3,00
IPP:	DECA:	STAY:	DECA:	PE-365:	DECA:	AOL:	DECA:	ACAB:	DECA:
-21,77	1	41,30	1	0,76	1	6,31	1	1,43	1
ANCP		MGTE:	TOP:	DP210:	TOP:	DP450:	TOP:	MP120:	TOP:
		28,96	0,5	14,04	3	27,20	3	2,50	14
3P:	TOP:	DSTAY:	TOP:	DPE365:	TOP:	DAOL:	TOP:	DACAB:	TOP:
90,23	3	91,95	2	0,87	12	6,27	0,1	0,24	25
GENEPLUS		IQG:	TOP:	PD:	TOP:	PS:	TOP:	PMm:	TOP:
		36,29	0,5	11,78	0,5	20,58	1	1,27	27
IPP:	TOP:	STAY:	TOP:	PES:	TOP:	AOL:	TOP:	EGS:	TOP:
-21,77	3	41,30	0,5	0,99	7	6,31	0,1	1,43	7

Clique no play para ver o vídeo



PRECOCIDADE

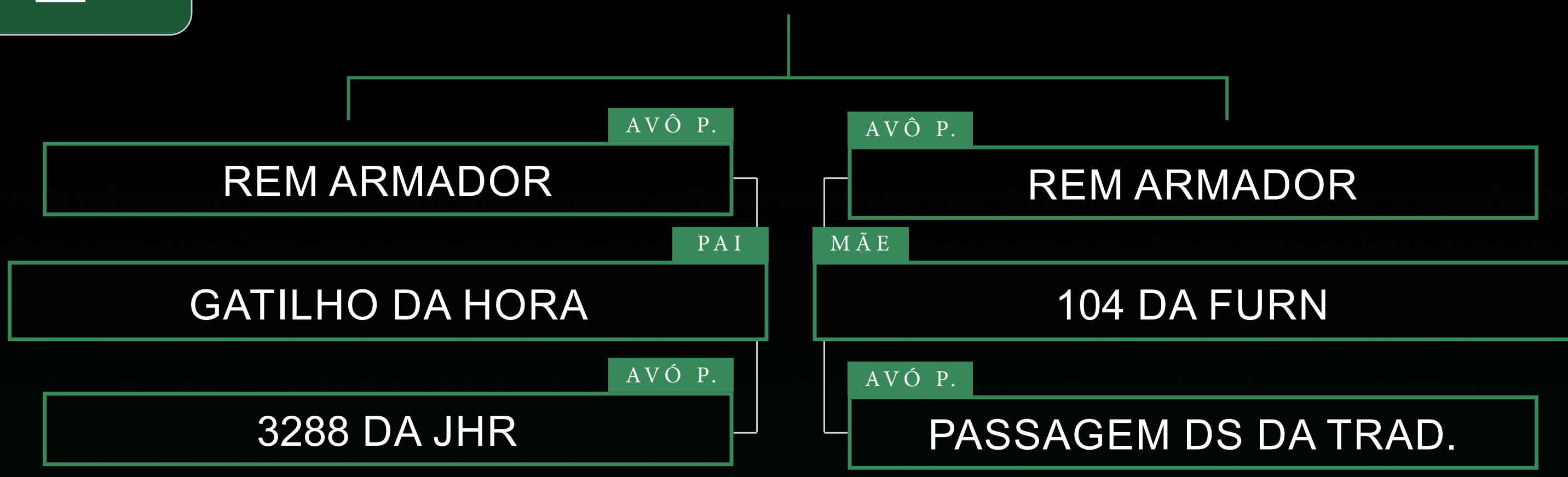
AOL



LOTE

2

379 TE GRUPO COSTA



SÉRIE / RGD: **GCGC** | RGN: **379** | NASC.: **30/08/2021** | PESO: **677**KG | P.E: **38** | SEXO: **M**

PMGZ		iABCZ:	DECA:	PD-ED:	DECA:	PS-ED:	DECA:	PM-EM:	DECA:
		23,79	1	8,98	1	22,46	1	0,82	4,00
IPP:	DECA:	STAY:	DECA:	PE-365:	DECA:	AOL:	DECA:	ACAB:	DECA:
-17,57	1	40,63	1	1,46	1	4,11	1	1,15	1

ANCP		MGTE:	TOP:	DP210:	TOP:	DP450:	TOP:	MP120:	TOP:
		23,82	3	11,28	7	23,87	5	1,61	30
3P:	TOP:	DSTAY:	TOP:	DPE365:	TOP:	DAOL:	TOP:	DACAB:	TOP:
85,52	14	86,75	8	1,32	4	3,26	2	0,41	15

GENEPLUS		IQG:	TOP:	PD:	TOP:	PS:	TOP:	PMm:	TOP:
		42,39	0,1	13,36	0,1	26,12	0,1	3,67	2
IPP:	TOP:	STAY:	TOP:	PES:	TOP:	AOL:	TOP:	EGS:	TOP:
-31,62	0,5	41,53	0,5	1,99	0,1	3,37	0,5	1,49	7

Clique no play para ver o vídeo



PRECOCIDADE

PE

AOL

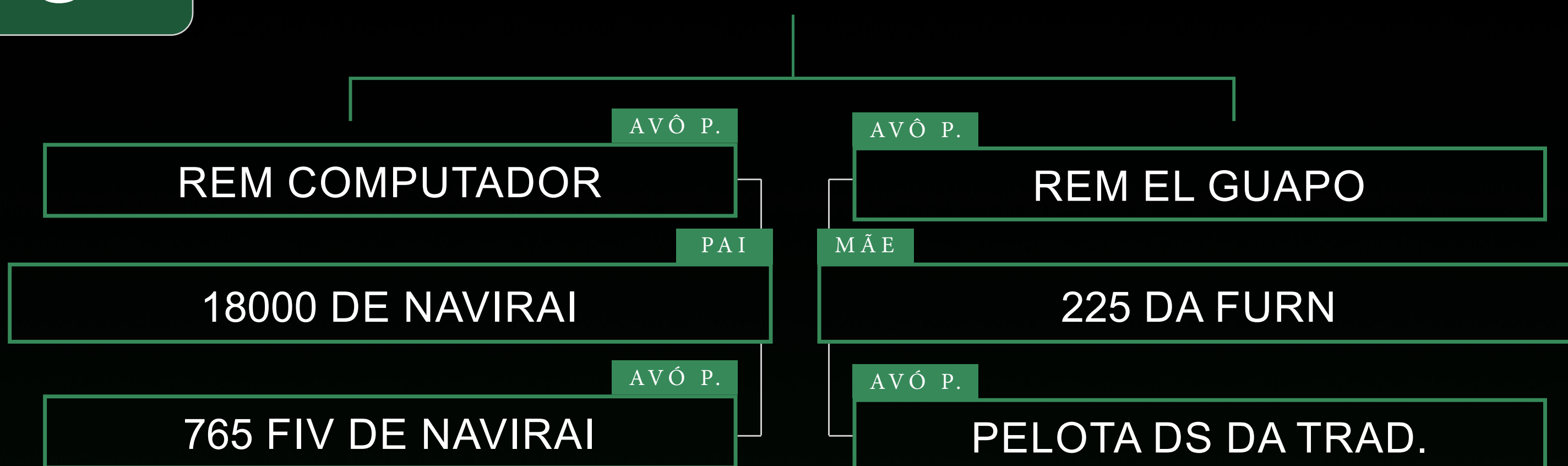
ACAB



LOTE

3

393 GRUPO COSTA



SÉRIE / RGD: **GCGC** | RGN: **393** | NASC.: **06/10/2021** | PESO: **673kg** | P.E: **32** | SEXO: **M**

PMGZ		iABCZ:	DECA:	PD-ED:	DECA:	PS-ED:	DECA:	PM-EM:	DECA:
		17,65	1	4,38	2	17,46	1	2,67	1,00
IPP:	DECA:	STAY:	DECA:	PE-365:	DECA:	AOL:	DECA:	ACAB:	DECA:
-12,22	2	38,49	1	0,75	1	1,75	1	1,12	2

ANCP		MGTE:	TOP:	DP210:	TOP:	DP450:	TOP:	MP120:	TOP:
		16,75	15	6,52	26	22,12	6	4,40	2
3P:	TOP:	DSTAY:	TOP:	DPE365:	TOP:	DAOL:	TOP:	DACAB:	TOP:
74,57	54	75,37	24	0,58	21	0,06	33	0,52	10

GENEPLUS		IQG:	TOP:	PD:	TOP:	PS:	TOP:	PMm:	TOP:
		27,59	2	4,38	25	17,46	3	2,67	7
IPP:	TOP:	STAY:	TOP:	PES:	TOP:	AOL:	TOP:	EGS:	TOP:
-12,22	18	38,49	3	0,85	11	1,75	11	1,12	13

Clique no play para ver o vídeo



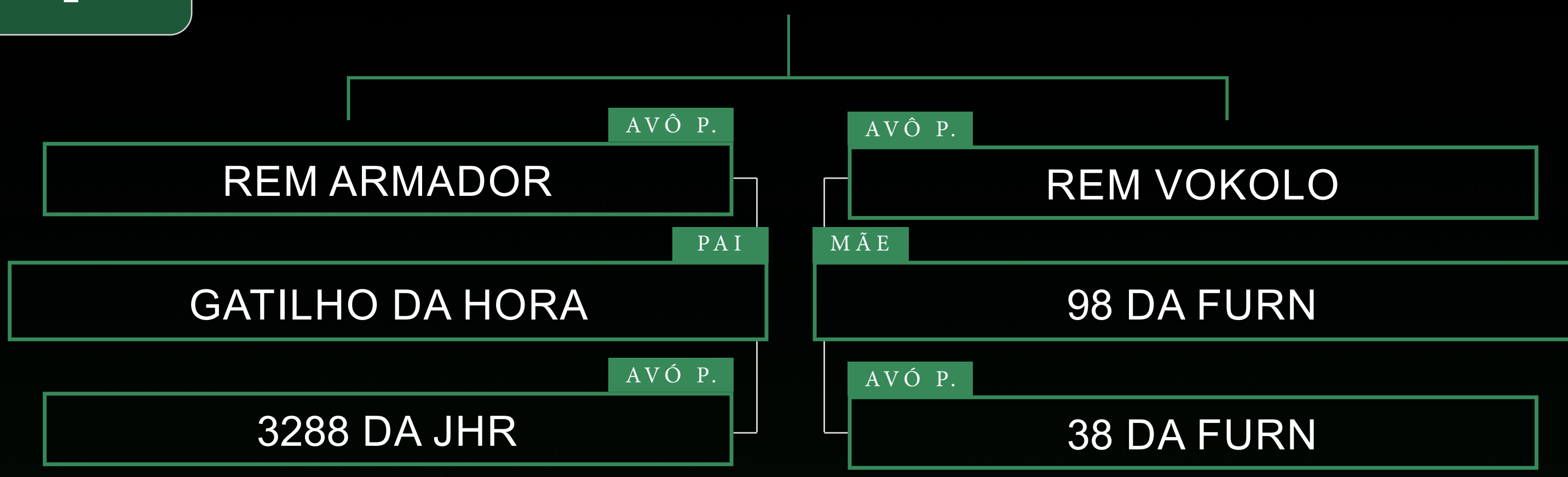
ACAB



LOTE

4

403 GRUPO COSTA



SÉRIE / RGD: **GCGC** | RGN: **403** | NASC.: **13/10/2021** | PESO: **730KG** | P.E: **37** | SEXO: **M**

PMGZ		iABCZ:	DECA:	PD-ED:	DECA:	PS-ED:	DECA:	PM-EM:	DECA:
		32,94	1	20,70	1	35,48	1	2,16	1,00
IPP:	DECA:	STAY:	DECA:	PE-365:	DECA:	AOL:	DECA:	ACAB:	DECA:
-17,69	1	37,74	1	1,17	1	5,96	1	1,28	1

ANCP		MGTE:	TOP:	DP210:	TOP:	DP450:	TOP:	MP120:	TOP:
		29,68	0,5	22,62	0,1	38,48	0,1	2,89	9
3P:	TOP:	DSTAY:	TOP:	DPE365:	TOP:	DAOL:	TOP:	DACAB:	TOP:
67,82	74	85,36	10	1,18	6	5,39	0,1	0,09	41

GENEPLUS		IQG:	TOP:	PD:	TOP:	PS:	TOP:	PMm:	TOP:
		47,05	0,1	20,71	0,1	35,48	0,1	2,16	12
IPP:	TOP:	STAY:	TOP:	PES:	TOP:	AOL:	TOP:	EGS:	TOP:
-17,70	7	37,74	4	1,47	1	5,96	0,1	1,28	10

Clique no play para ver o vídeo



PRECOCIDADE

PESO

PE

AOL

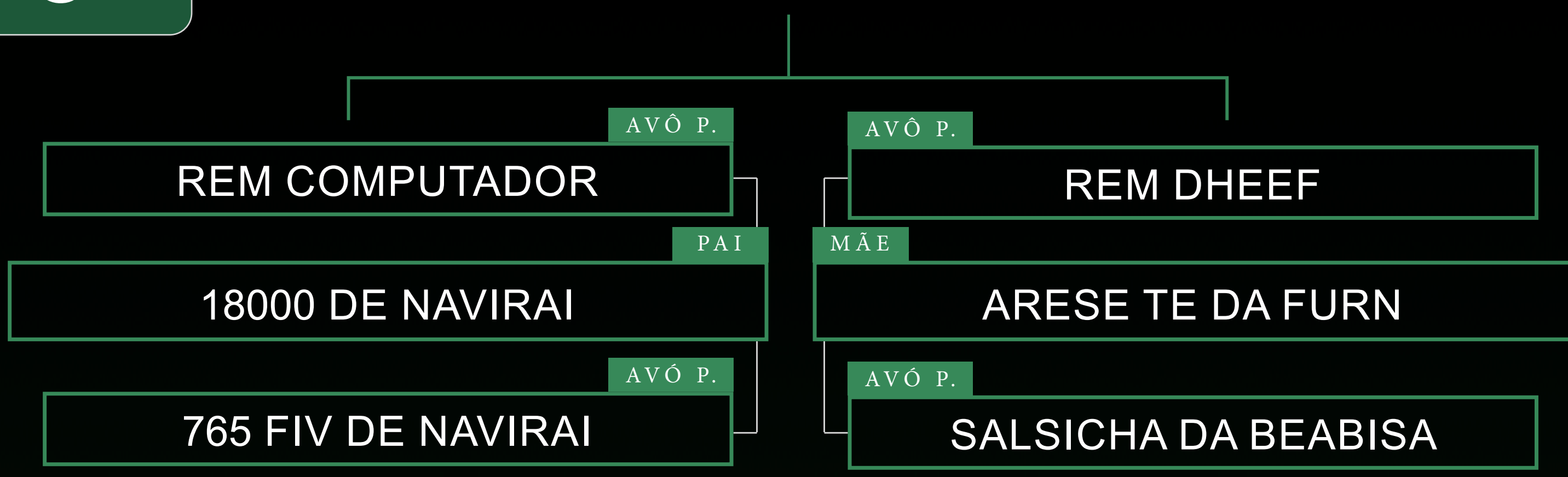
MARMOREIO



LOTE

5

395 TE GRUPO COSTA



SÉRIE / RGD: **GCGC** | RGN: **395** | NASC.: **07/10/2021** | PESO: **741**KG | P.E: **34** | SEXO: **M**

PMGZ		iABCZ:	DECA:	PD-ED:	DECA:	PS-ED:	DECA:	PM-EM:	DECA:
		31,38	1	14,32	1	34,15	1	-0,42	7,00
IPP:	DECA:	STAY:	DECA:	PE-365:	DECA:	AOL:	DECA:	ACAB:	DECA:
-32,23	1	42,07	1	0,77	1	2,78	1	3,66	1

ANCP		MGTE:	TOP:	DP210:	TOP:	DP450:	TOP:	MP120:	TOP:
		26,36	2	18,57	0,5	37,30	0,5	0,39	62
3P:	TOP:	DSTAY:	TOP:	DPE365:	TOP:	DAOL:	TOP:	DACAB:	TOP:
74,42	55	78,20	20	1,28	5	3,33	2	1,23	0,5

GENEPLUS		IQG:	TOP:	PD:	TOP:	PS:	TOP:	PMm:	TOP:
		45,62	0,1	14,32	0,1	34,16	0,1	-0,42	66
IPP:	TOP:	STAY:	TOP:	PES:	TOP:	AOL:	TOP:	EGS:	TOP:
-32,23	0,5	42,07	0,5	1,02	6	2,78	2	3,66	0,1

Clique no play para ver o vídeo



PESO

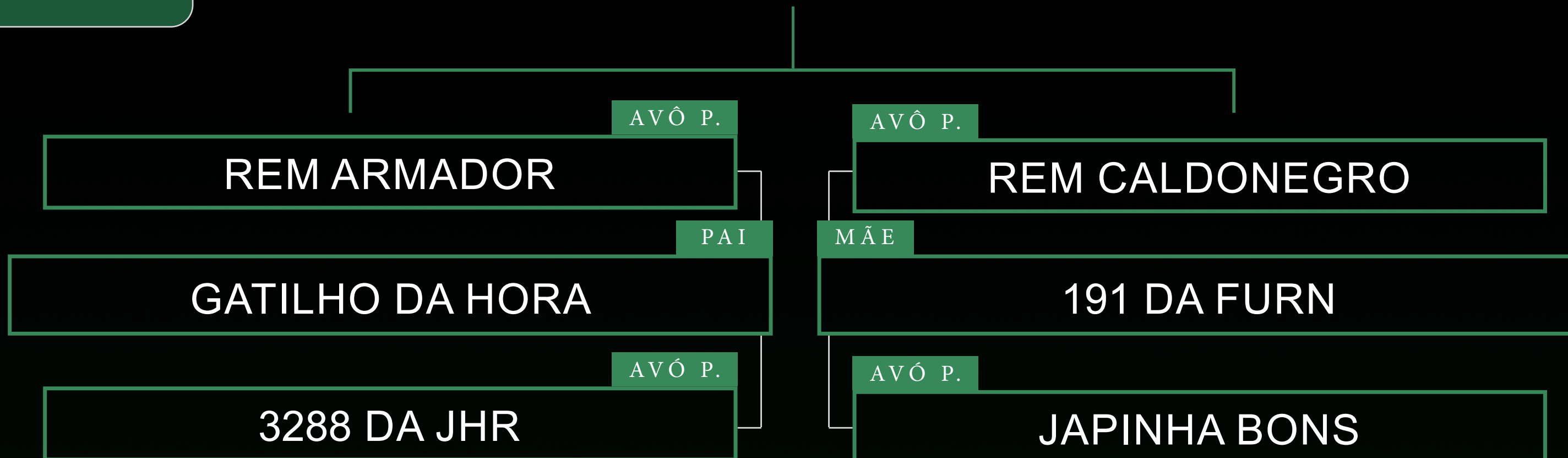
ACAB



LOTE

6

339 TE DA FURN



SÉRIE / RGD: **GCGC** | RGN: **339** | NASC.: **01/07/2021** | PESO: **787**KG | P.E: **38** | SEXO: **M**

PMGZ		iABCZ:	DECA:	PD-ED:	DECA:	PS-ED:	DECA:	PM-EM:	DECA:
		27,18	1	10,98	1	21,06	1	2,42	1,00
IPP:	DECA:	STAY:	DECA:	PE-365:	DECA:	AOL:	DECA:	ACAB:	DECA:
-25,09	1	43,12	1	1,08	1	3,95	1	-0,92	9

ANCP		MGTE:	TOP:	DP210:	TOP:	DP450:	TOP:	MP120:	TOP:
		22,5	5	14,30	3	25,70	3	1,52	32
3P:	TOP:	DSTAY:	TOP:	DPE365:	TOP:	DAOL:	TOP:	DACAB:	TOP:
69,88	68	89,05	5	0,72	16	3,21	2	-0,08	72

GENEPLUS		IQG:	TOP:	PD:	TOP:	PS:	TOP:	PMm:	TOP:
		35,71	0,5	10,98	1	21,06	1	2,43	9
IPP:	TOP:	STAY:	TOP:	PES:	TOP:	AOL:	TOP:	EGS:	TOP:
-25,09	2	43,12	0,1	1,73	0,5	3,95	0,1	-0,92	82

Clique no play para ver o vídeo



PRECOCIDADE

PESO

AOL

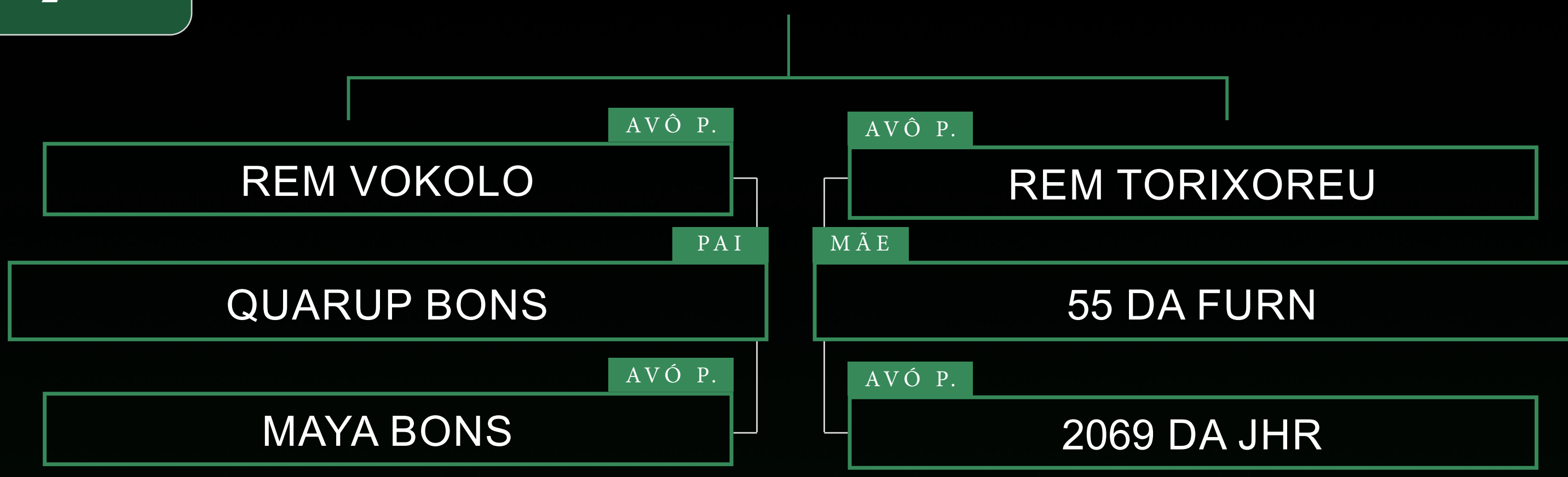
ACAB



LOTE

7

361 TE GRUPO COSTA



SÉRIE / RGD: **GCGC** | RGN: **361** | NASC.: **25/07/2021** | PESO: **773kg** | P.E: **40** | SEXO: **M**

PMGZ		iABCZ:	DECA:	PD-ED:	DECA:	PS-ED:	DECA:	PM-EM:	DECA:
		28,73	1	11,80	1	27,37	1	5,64	1,00
IPP:	DECA:	STAY:	DECA:	PE-365:	DECA:	AOL:	DECA:	ACAB:	DECA:
-20,63	1	38,36	1	1,47	1	3,46	1	3,07	1

ANCP		MGTE:	TOP:	DP210:	TOP:	DP450:	TOP:	MP120:	TOP:
		26,85	1	13,78	4	28,13	2	4,67	2
3P:	TOP:	DSTAY:	TOP:	DPE365:	TOP:	DAOL:	TOP:	DACAB:	TOP:
81,56	28	89,31	4	1,58	2	2,85	3	0,78	4

GENEPLUS		IQG:	TOP:	PD:	TOP:	PS:	TOP:	PMm:	TOP:
		42,80	0,1	11,81	0,5	27,37	0,1	5,64	0,1
IPP:	TOP:	STAY:	TOP:	PES:	TOP:	AOL:	TOP:	EGS:	TOP:
-20,63	4	38,36	3	1,72	0,5	3,46	0,5	3,07	0,1

Clique no play para ver o vídeo



PRECOCIDADE

PESO

AOL

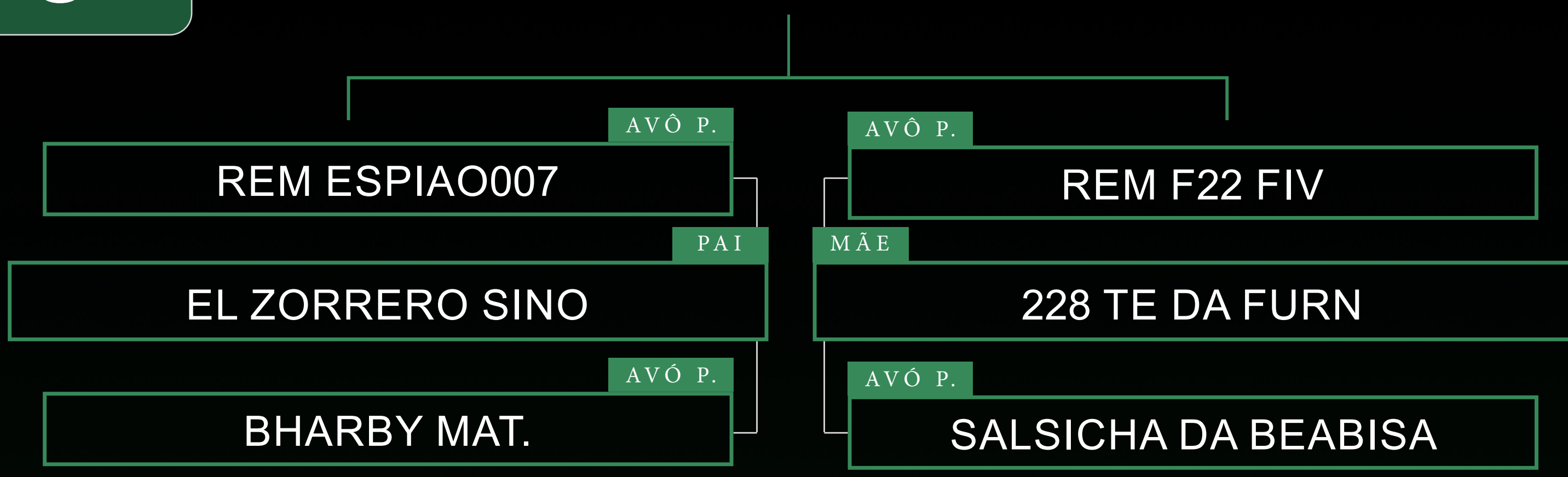
ACAB



LOTE

8

430 GRUPO COSTA



SÉRIE / RGD: **GCGC** | RGN: **430** | NASC.: **13/11/2021** | PESO: **695kg** | P.E: **38,5** | SEXO: **M**

PMGZ		iABCZ:	DECA:	PD-ED:	DECA:	PS-ED:	DECA:	PM-EM:	DECA:
		39,09	1	19,27	1	36,78	1	4,88	1,00
IPP:	DECA:	STAY:	DECA:	PE-365:	DECA:	AOL:	DECA:	ACAB:	DECA:
-27,53	1	44,79	1	0,95	1	3,95	1	4,23	1

ANCP		MGTE:	TOP:	DP210:	TOP:	DP450:	TOP:	MP120:	TOP:
		27,88	1	19,29	0,5	38,58	0,1	3,30	6
3P:	TOP:	DSTAY:	TOP:	DPE365:	TOP:	DAOL:	TOP:	DACAB:	TOP:
76,47	47	76,80	22	0,71	16	4,68	0,5	0,37	17

GENEPLUS		IQG:	TOP:	PD:	TOP:	PS:	TOP:	PMm:	TOP:
		55,72	0,1	19,27	0,1	36,79	0,1	4,88	0,5
IPP:	TOP:	STAY:	TOP:	PES:	TOP:	AOL:	TOP:	EGS:	TOP:
-27,53	1	44,79	0,1	1,70	0,5	3,95	0,1	4,23	0,1

Clique no play para ver o vídeo



AOL

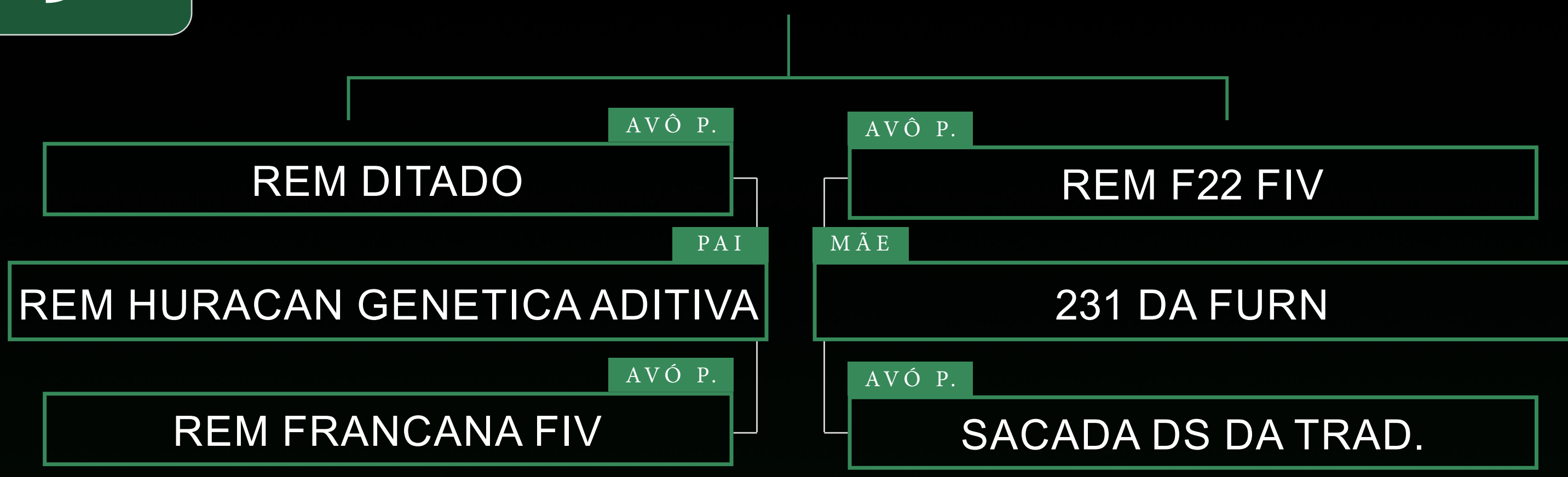
MARMOREIO



LOTE

9

398 GRUPO COSTA



SÉRIE / RGD: **GCGC** | RGN: **398** | NASC.: **09/10/2021** | PESO: **689KG** | P.E: **37** | SEXO: **M**

PMGZ

iABCZ:	DECA:	PD-ED:	DECA:	PS-ED:	DECA:	PM-EM:	DECA:
30,65	1	12,79	1	27,20	1	1,49	2,00

IPP:	DECA:	STAY:	DECA:	PE-365:	DECA:	AOL:	DECA:	ACAB:	DECA:
-33,79	1	42,43	1	0,99	1	7,22	1	5,14	1

ANCP

MGTE:	TOP:	DP210:	TOP:	DP450:	TOP:	MP120:	TOP:
27,57	1	15,92	2	27,02	3	1,66	29

3P:	TOP:	DSTAY:	TOP:	DPE365:	TOP:	DAOL:	TOP:	DACAB:	TOP:
85,99	13	83,75	12	0,98	9	5,65	0,1	0,82	3

GENEPLUS

IQG:	TOP:	PD:	TOP:	PS:	TOP:	PMm:	TOP:
48,02	0,1	12,79	0,5	27,20	0,1	1,49	22

IPP:	TOP:	STAY:	TOP:	PES:	TOP:	AOL:	TOP:	EGS:	TOP:
-33,79	0,5	42,43	0,5	1,16	4	7,22	0,1	5,14	0,1

Clique no play para ver o vídeo



PRECOCIDADE

PE

AOL

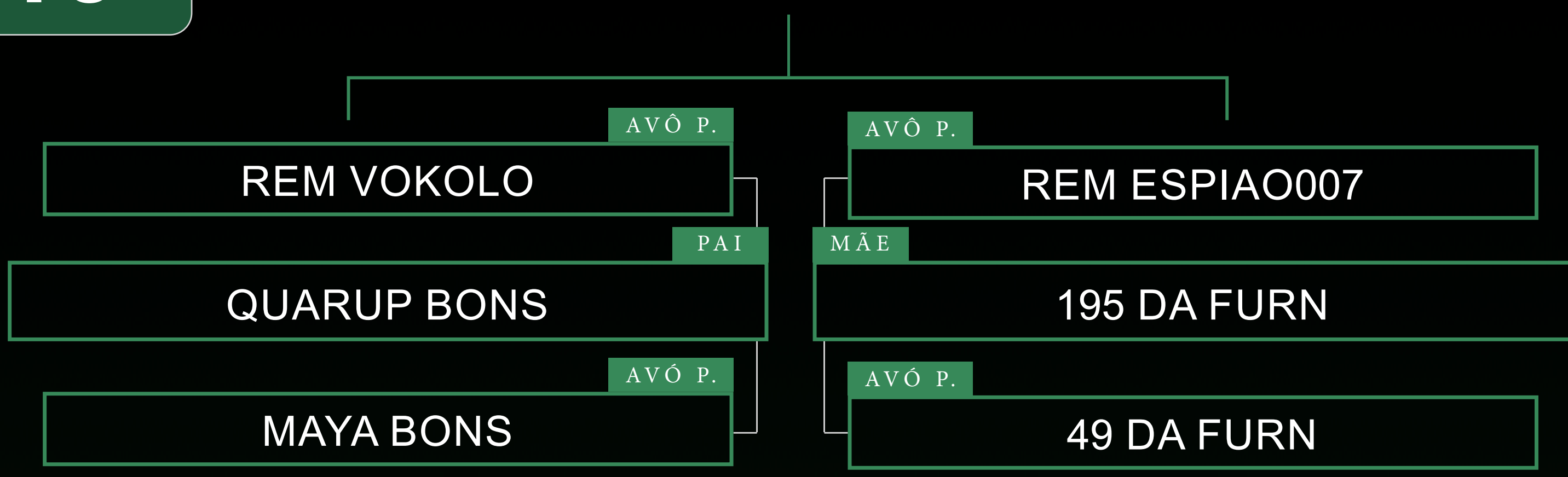
ACAB



LOTE

10

346 GRUPO COSTA



SÉRIE / RGD: **GCGC** | RGN: **346** | NASC.: **14/07/2021** | PESO: **715kg** | P.E: **41** | SEXO: **M**

PMGZ		iABCZ:	DECA:	PD-ED:	DECA:	PS-ED:	DECA:	PM-EM:	DECA:
		22,93	1	7,30	1	17,76	1	5,29	1,00
IPP:	DECA:	STAY:	DECA:	PE-365:	DECA:	AOL:	DECA:	ACAB:	DECA:
-17,63	1	37,90	1	1,97	1	1,64	1	2,63	1

ANCP		MGTE:	TOP:	DP210:	TOP:	DP450:	TOP:	MP120:	TOP:
		19,09	10	8,75	15	14,14	22	2,44	15
3P:	TOP:	DSTAY:	TOP:	DPE365:	TOP:	DAOL:	TOP:	DACAB:	TOP:
84,71	17	82,34	14	1,82	1	0,64	21	0,34	18

GENEPLUS		IQG:	TOP:	PD:	TOP:	PS:	TOP:	PMm:	TOP:
		34,70	0,5	7,30	7	17,76	2	5,29	0,1
IPP:	TOP:	STAY:	TOP:	PES:	TOP:	AOL:	TOP:	EGS:	TOP:
-17,63	7	37,90	3	2,52	0,1	1,64	13	2,63	0,5

Clique no play para ver o vídeo



PRECOCIDADE

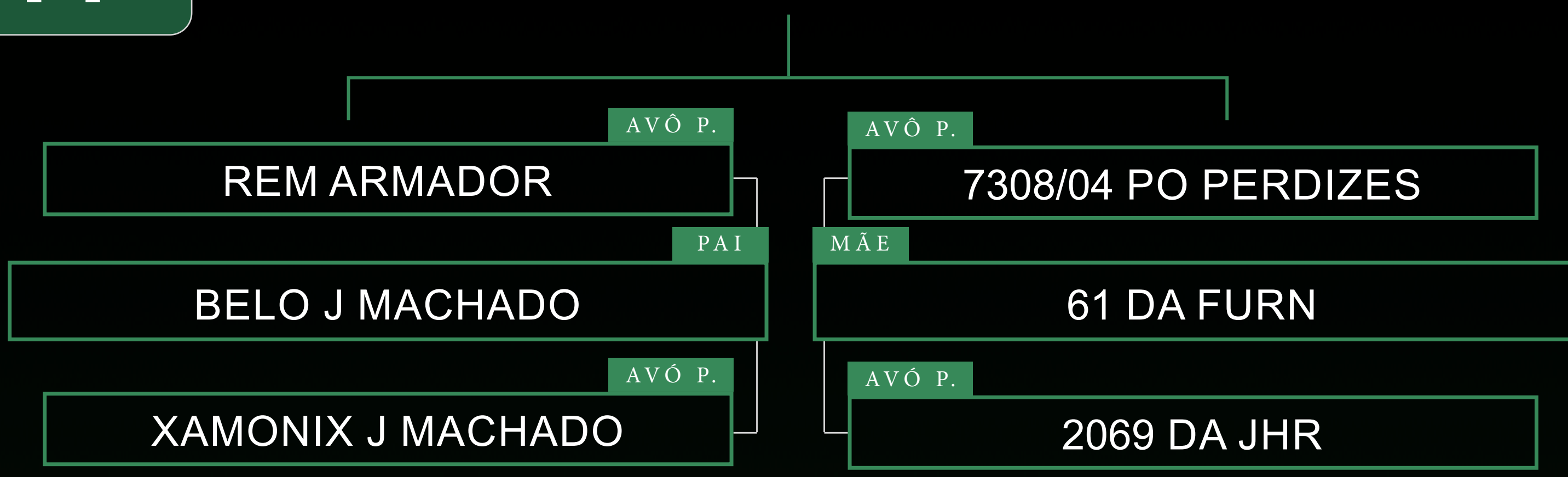
PE



LOTE

11

383 TE GRUPO COSTA



SÉRIE / RGD: **GCGC** | RGN: **383** | NASC.: **31/08/2021** | PESO: **727**KG | P.E: **41** | SEXO: **M**

PMGZ		iABCZ:	DECA:	PD-ED:	DECA:	PS-ED:	DECA:	PM-EM:	DECA:
		32,19	1	10,46	1	25,99	1	4,34	1,00
IPP:	DECA:	STAY:	DECA:	PE-365:	DECA:	AOL:	DECA:	ACAB:	DECA:
-38,25	1	42,88	1	1,86	1	4,27	1	3,89	1

ANCP		MGTE:	TOP:	DP210:	TOP:	DP450:	TOP:	MP120:	TOP:
		24,98	2	12,21	6	25,87	3	5,05	1
3P:	TOP:	DSTAY:	TOP:	DPE365:	TOP:	DAOL:	TOP:	DACAB:	TOP:
74,91	53	88,81	5	2,13	0,5	2,06	7	0,98	2

GENEPLUS		IQG:	TOP:	PD:	TOP:	PS:	TOP:	PMm:	TOP:
		49,25	0,1	10,46	1	25,99	0,1	4,34	1
IPP:	TOP:	STAY:	TOP:	PES:	TOP:	AOL:	TOP:	EGS:	TOP:
-38,25	0,1	42,88	0,1	2,68	0,1	4,27	0,1	3,89	0,1

Clique no play para ver o vídeo



PRECOCIDADE

PESO

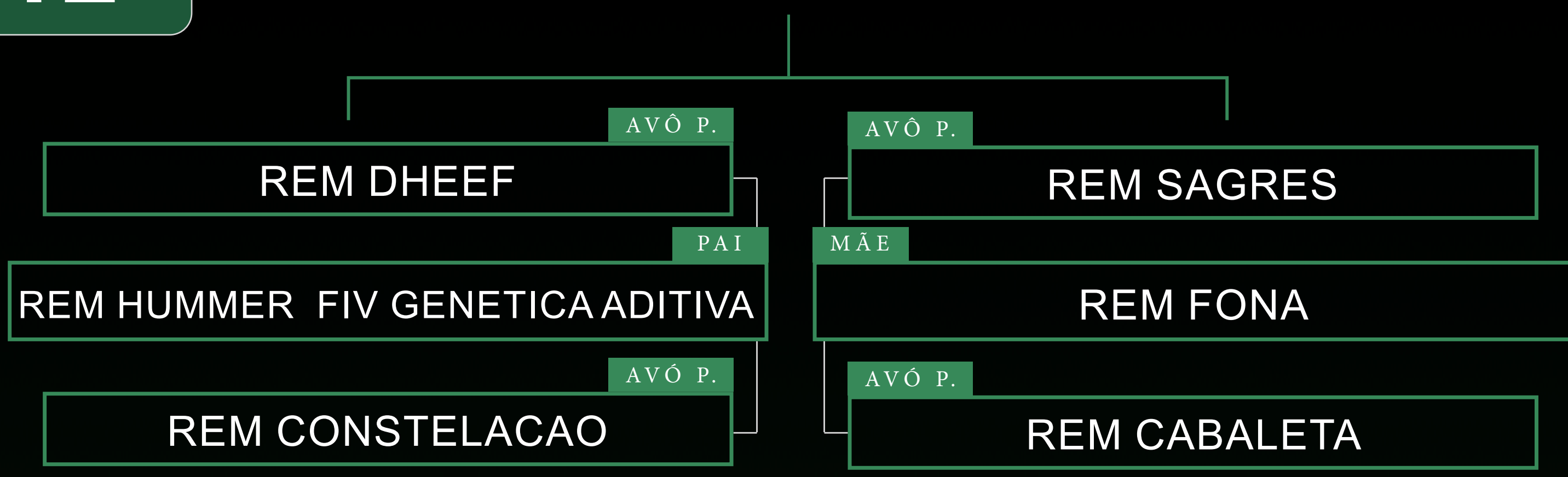
ACAB

MARMOREIO

LOTE

12

377 TE GRUPO COSTA



SÉRIE / RGD: **GCGC** | RGN: **377** | NASC.: **28/08/2021** | PESO: **675kg** | P.E: **34** | SEXO: **M**

PMGZ		iABCZ:	DECA:	PD-ED:	DECA:	PS-ED:	DECA:	PM-EM:	DECA:
		29,31	1	13,45	1	25,88	1	1,51	2,00
IPP:	DECA:	STAY:	DECA:	PE-365:	DECA:	AOL:	DECA:	ACAB:	DECA:
-22,57	1	42,24	1	1,45	1	3,97	1	4,15	1

ANCP		MGTE:	TOP:	DP210:	TOP:	DP450:	TOP:	MP120:	TOP:
		24,95	2	16,40	2	27,94	2	2,42	15
3P:	TOP:	DSTAY:	TOP:	DPE365:	TOP:	DAOL:	TOP:	DACAB:	TOP:
81,22	29	78,64	20	1,36	4	3,27	2	0,36	17

GENEPLUS		IQG:	TOP:	PD:	TOP:	PS:	TOP:	PMm:	TOP:
		43,32	0,1	13,45	0,1	25,88	0,1	1,51	22
IPP:	TOP:	STAY:	TOP:	PES:	TOP:	AOL:	TOP:	EGS:	TOP:
-22,57	3	42,24	0,5	1,66	0,5	3,97	0,1	4,15	0,1

Clique no play para ver o vídeo



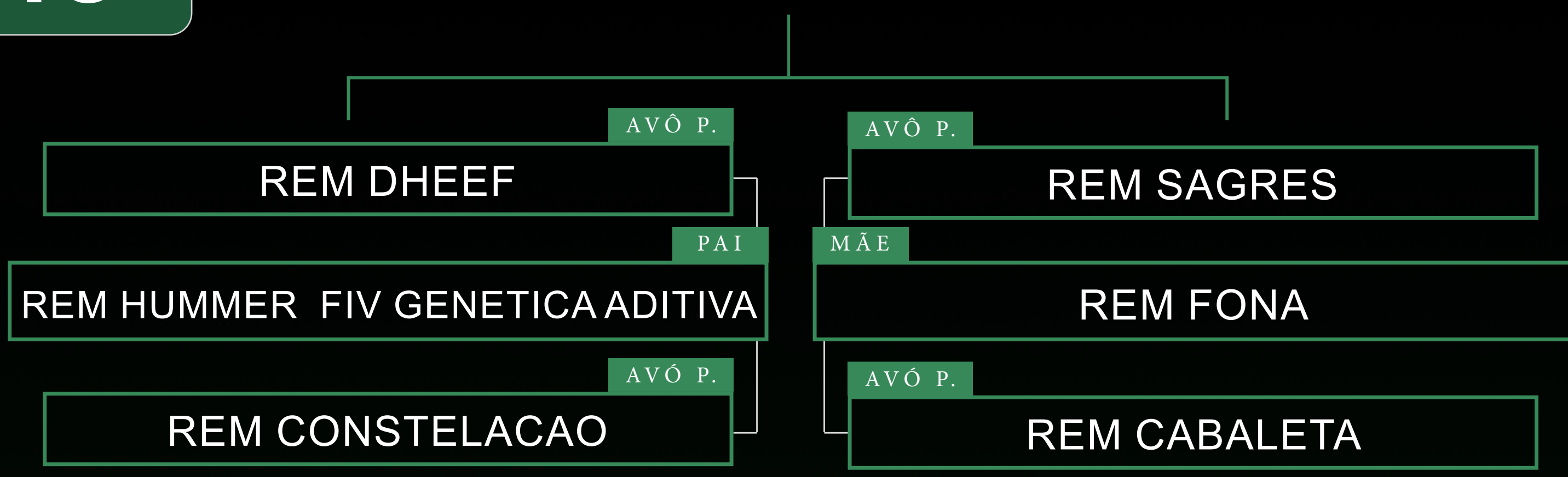
PRECOCIDADE ACAB MARMOREIO



LOTE

13

381 TE GRUPO COSTA



SÉRIE / RGD: **GCGC** | RGN: **381** | NASC.: **31/08/2021** | PESO: **735kg** | P.E: **34** | SEXO: **M**

PMGZ		iABCZ:	DECA:	PD-ED:	DECA:	PS-ED:	DECA:	PM-EM:	DECA:
		24,96	1	14,42	1	24,93	1	0,98	3,00
IPP:	DECA:	STAY:	DECA:	PE-365:	DECA:	AOL:	DECA:	ACAB:	DECA:
-12,93	2	39,28	1	0,88	1	2,55	1	2,13	1

ANCP		MGTE:	TOP:	DP210:	TOP:	DP450:	TOP:	MP120:	TOP:
		21,71	6	15,95	2	26,90	3	0,36	63
3P:	TOP:	DSTAY:	TOP:	DPE365:	TOP:	DAOL:	TOP:	DACAB:	TOP:
77,61	43	78,44	20	0,46	26	1,99	7	0,40	15

GENEPLUS		IQG:	TOP:	PD:	TOP:	PS:	TOP:	PMm:	TOP:
		43,21	0,1	10,69	1	22,79	0,5	4,23	1
IPP:	TOP:	STAY:	TOP:	PES:	TOP:	AOL:	TOP:	EGS:	TOP:
-18,30	7	40,86	0,5	2,03	0,1	5,87	0,1	2,52	0,5

Clique no play para ver o vídeo



PRECOCIDADE

PESO

ACAB

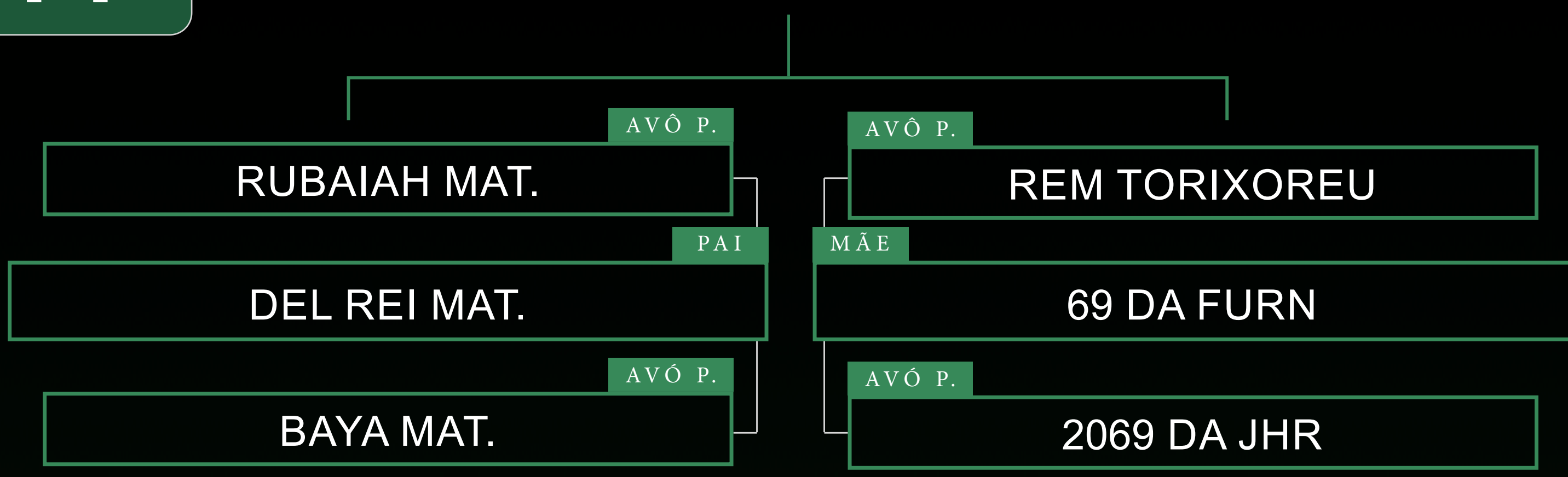
MARMOREIO



LOTE

14

344 TE DA FURN



SÉRIE / RGD: **GCGC** | RGN: **344** | NASC.: **11/07/2021** | PESO: **739KG** | P.E: **40** | SEXO: **M**

PMGZ		iABCZ:	DECA:	PD-ED:	DECA:	PS-ED:	DECA:	PM-EM:	DECA:
		21,99	1	12,89	1	26,78	1	2,36	1,00
IPP:	DECA:	STAY:	DECA:	PE-365:	DECA:	AOL:	DECA:	ACAB:	DECA:
0,09	6	37,00	1	0,66	1	3,94	1	0,09	5

ANCP		MGTE:	TOP:	DP210:	TOP:	DP450:	TOP:	MP120:	TOP:
		21,36	6	14,75	3	24,18	4	0,51	59
3P:	TOP:	DSTAY:	TOP:	DPE365:	TOP:	DAOL:	TOP:	DACAB:	TOP:
70,14	68	83,41	13	0,31	35	3,09	3	0,60	8

GENEPLUS		IQG:	TOP:	PD:	TOP:	PS:	TOP:	PMm:	TOP:
		33,83	0,5	12,89	0,1	26,78	0,1	2,36	10
IPP:	TOP:	STAY:	TOP:	PES:	TOP:	AOL:	TOP:	EGS:	TOP:
0,09	61	37,00	5	0,80	13	3,94	0,1	0,09	46

Clique no play para ver o vídeo



PRECOCIDADE

PESO

PE

AOL

ACAB

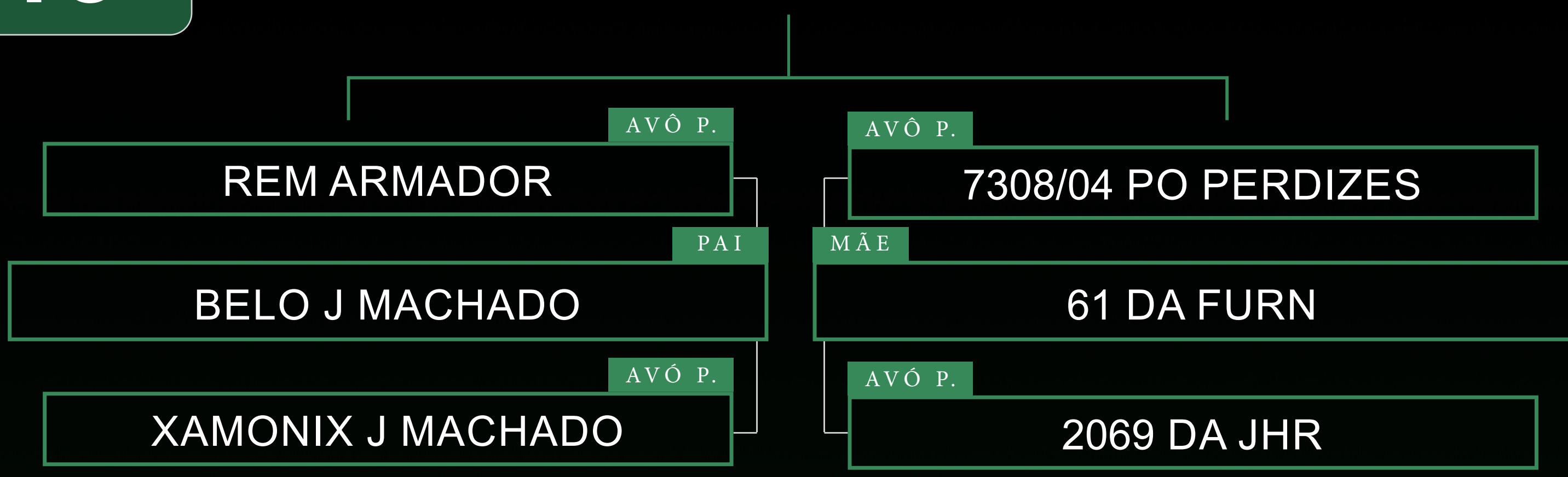
MARMOREIO



LOTE

15

382 TE GRUPO COSTA



SÉRIE / RGD: **GCGC** | RGN: **382** | NASC.: **31/08/2021** | PESO: **783kg** | P.E: **43** | SEXO: **M**

PMGZ		iABCZ:	DECA:	PD-ED:	DECA:	PS-ED:	DECA:	PM-EM:	DECA:
		26,64	1	10,69	1	22,79	1	4,23	1,00
IPP:	DECA:	STAY:	DECA:	PE-365:	DECA:	AOL:	DECA:	ACAB:	DECA:
-18,30	1	40,86	1	1,27	1	5,87	1	2,52	1

ANCP		MGTE:	TOP:	DP210:	TOP:	DP450:	TOP:	MP120:	TOP:
		23,59	3	10,18	10	24,31	4	4,82	2
3P:	TOP:	DSTAY:	TOP:	DPE365:	TOP:	DAOL:	TOP:	DACAB:	TOP:
70,99	65	91,30	2	1,44	3	3,56	2	0,30	21

GENEPLUS		IQG:	TOP:	PD:	TOP:	PS:	TOP:	PMm:	TOP:
		33,73	0,5	14,42	0,1	24,93	0,1	0,98	33
IPP:	TOP:	STAY:	TOP:	PES:	TOP:	AOL:	TOP:	EGS:	TOP:
-12,93	16	39,28	2	0,73	15	2,55	3	2,13	2

Clique no play para ver o vídeo



PESO

PE

AOL

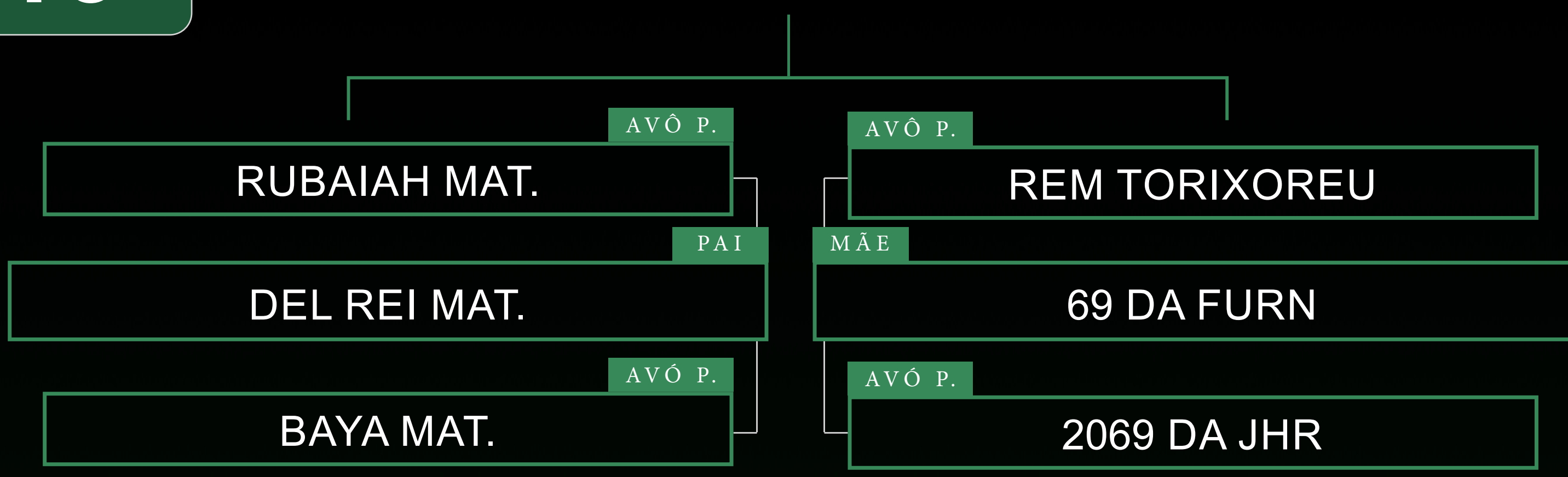
MARMOREIO



LOTE

16

406 TE GRUPO COSTA



SÉRIE / RGD: **GCGC** | RGN: **406** | NASC.: **21/07/2021** | PESO: **701**KG | P.E: **40** | SEXO: **M**

PMGZ		iABCZ:	DECA:	PD-ED:	DECA:	PS-ED:	DECA:	PM-EM:	DECA:
		26,74	1	11,08	1	24,27	1	4,03	1,00
IPP:	DECA:	STAY:	DECA:	PE-365:	DECA:	AOL:	DECA:	ACAB:	DECA:
-11,40	2	41,42	1	1,47	1	2,18	1	-1,59	10

ANCP		MGTE:	TOP:	DP210:	TOP:	DP450:	TOP:	MP120:	TOP:
		20,36	8	11,86	6	22,06	7	4,84	2
3P:	TOP:	DSTAY:	TOP:	DPE365:	TOP:	DAOL:	TOP:	DACAB:	TOP:
69,89	68	86,53	8	1,48	3	0,28	27	-0,08	72

GENEPLUS		IQG:	TOP:	PD:	TOP:	PS:	TOP:	PMm:	TOP:
		36,71	0,5	11,08	0,5	24,27	0,5	4,03	1
IPP:	TOP:	STAY:	TOP:	PES:	TOP:	AOL:	TOP:	EGS:	TOP:
-11,40	20	41,42	0,5	2,06	0,1	2,18	6	-1,59	95

Clique no play para ver o vídeo



PRECOCIDADE

PESO

PE

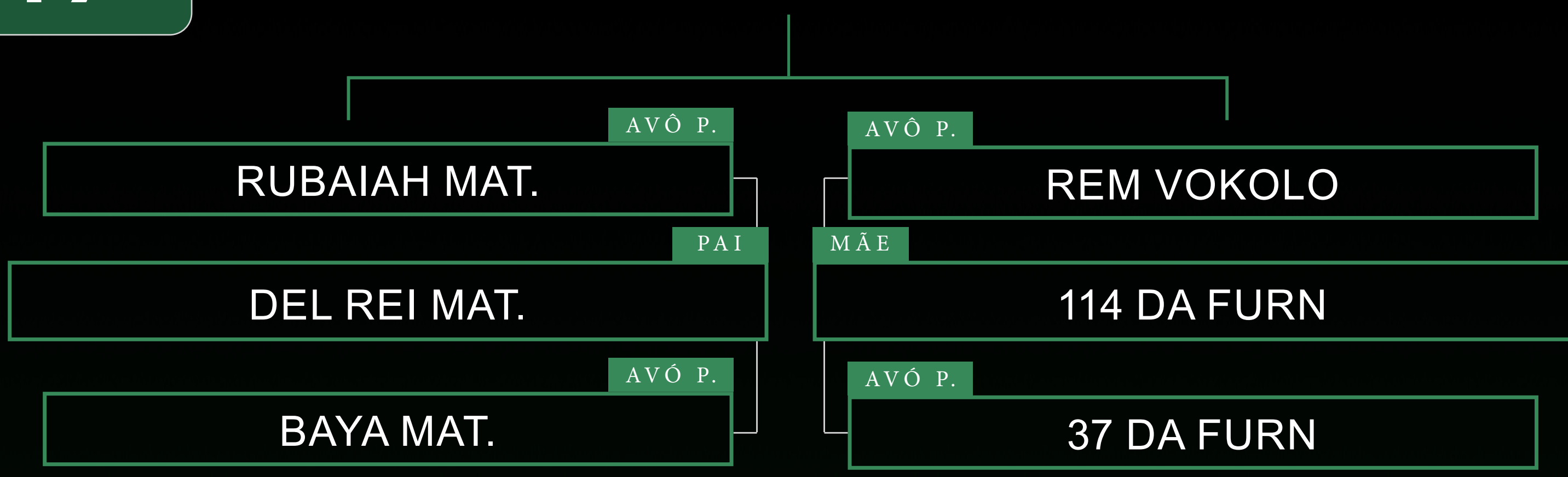
AOL



LOTE

17

416 GRUPO COSTA



SÉRIE / RGD: **GCGC** | RGN: **416** | NASC.: **29/10/2021** | PESO: **671**KG | P.E: **36** | SEXO: **M**

PMGZ		iABCZ:	DECA:	PD-ED:	DECA:	PS-ED:	DECA:	PM-EM:	DECA:
		31,90	1	16,55	1	35,66	1	4,87	1,00
IPP:	DECA:	STAY:	DECA:	PE-365:	DECA:	AOL:	DECA:	ACAB:	DECA:
-20,56	1	35,88	1	1,11	1	5,55	1	-1,07	9

ANCP		MGTE:	TOP:	DP210:	TOP:	DP450:	TOP:	MP120:	TOP:
		25,38	2	16,00	2	29,34	2	3,42	6
3P:	TOP:	DSTAY:	TOP:	DPE365:	TOP:	DAOL:	TOP:	DACAB:	TOP:
81,30	29	83,01	13	1,07	8	2,84	3	0,06	46

GENEPLUS		IQG:	TOP:	PD:	TOP:	PS:	TOP:	PMm:	TOP:
		46,33	0,1	16,55	0,1	35,66	0,1	4,87	0,5
IPP:	TOP:	STAY:	TOP:	PES:	TOP:	AOL:	TOP:	EGS:	TOP:
-20,56	4	35,88	9	1,52	1	5,55	0,1	-1,07	86

Clique no play para ver o vídeo



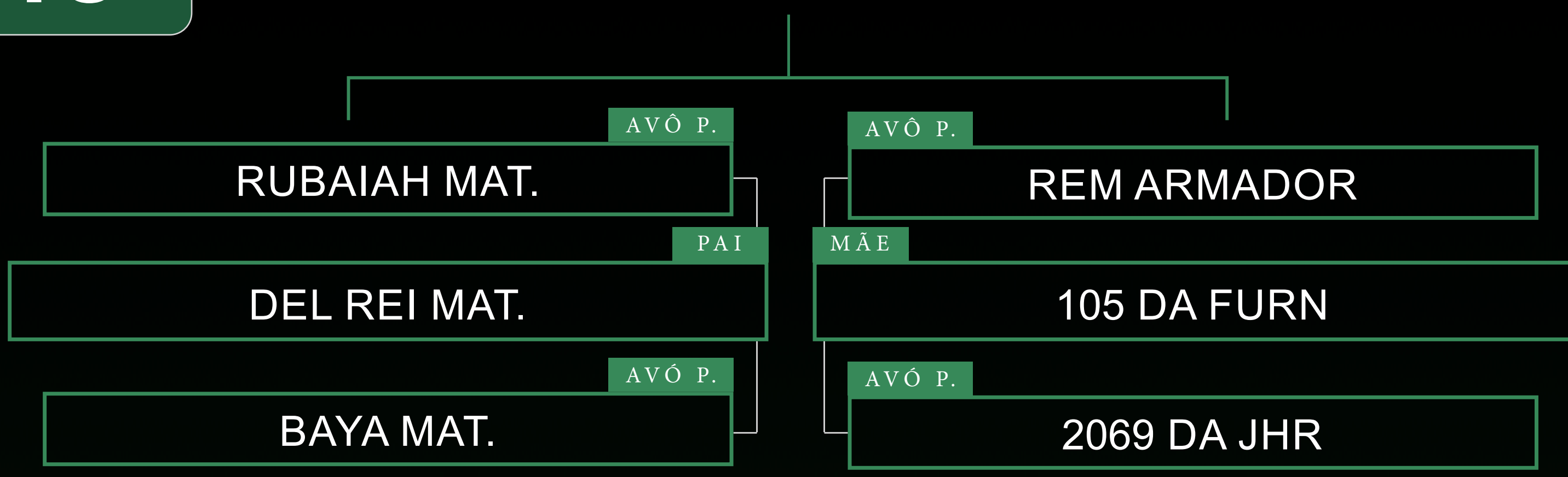
PESO PE ACAB



LOTE

18

345 GRUPO COSTA



SÉRIE / RGD: **GCGC** | RGN: **345** | NASC.: **14/07/2021** | PESO: **711**KG | P.E: **36** | SEXO: **M**

PMGZ		iABCZ:	DECA:	PD-ED:	DECA:	PS-ED:	DECA:	PM-EM:	DECA:
		26,95	1	11,38	1	26,07	1	2,56	1,00
IPP:	DECA:	STAY:	DECA:	PE-365:	DECA:	AOL:	DECA:	ACAB:	DECA:
-19,26	1	41,17	1	0,85	1	2,59	1	0,78	2

ANCP		MGTE:	TOP:	DP210:	TOP:	DP450:	TOP:	MP120:	TOP:
		25,06	2	13,97	4	27,26	3	2,42	15
3P:	TOP:	DSTAY:	TOP:	DPE365:	TOP:	DAOL:	TOP:	DACAB:	TOP:
84,67	17	91,94	2	0,63	19	1,57	10	0,67	6

GENEPLUS		IQG:	TOP:	PD:	TOP:	PS:	TOP:	PMm:	TOP:
		38,91	0,1	11,38	0,5	26,07	0,1	2,56	8
IPP:	TOP:	STAY:	TOP:	PES:	TOP:	AOL:	TOP:	EGS:	TOP:
-19,26	6	41,17	0,5	1,59	1	2,59	3	0,78	21

Clique no play para ver o vídeo



PRECOCIDADE

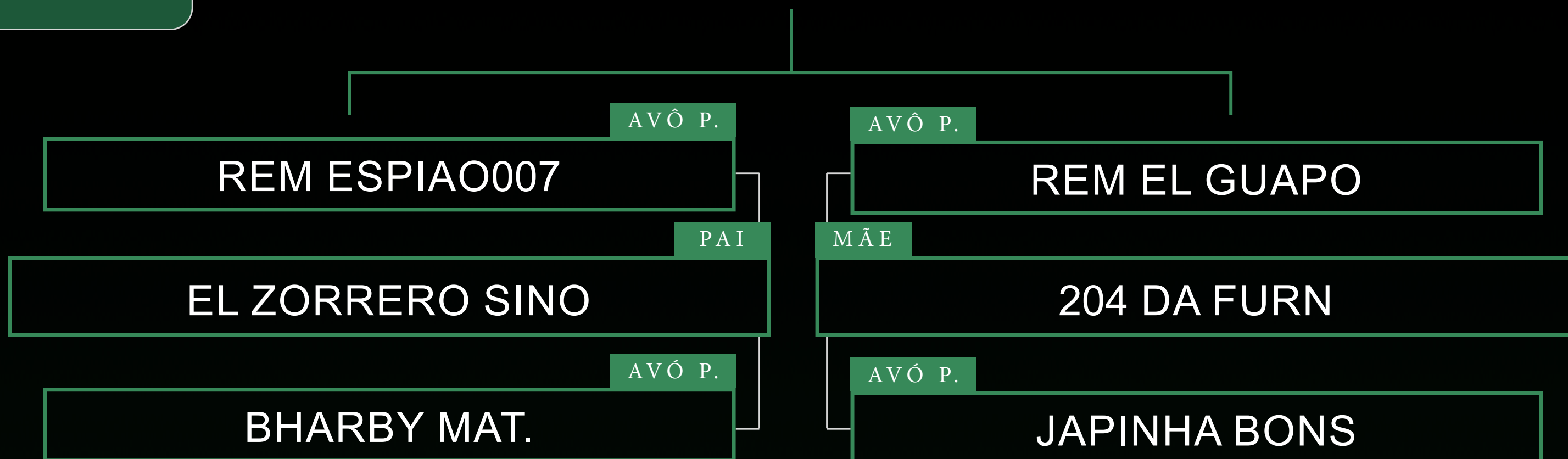
ACAB



LOTE

19

390 GRUPO COSTA



SÉRIE / RGD: **GCGC** | RGN: **390** | NASC.: **02/10/2021** | PESO: **687**KG | P.E: **37** | SEXO: **M**

PMGZ		iABCZ:	DECA:	PD-ED:	DECA:	PS-ED:	DECA:	PM-EM:	DECA:
		33,53	1	18,78	1	30,03	1	1,44	2,00
IPP:	DECA:	STAY:	DECA:	PE-365:	DECA:	AOL:	DECA:	ACAB:	DECA:
-34,91	1	39,43	1	1,64	1	3,95	1	3,20	1

ANCP		MGTE:	TOP:	DP210:	TOP:	DP450:	TOP:	MP120:	TOP:
		27,76	1	20,01	0,5	34,68	0,5	0,40	62
3P:	TOP:	DSTAY:	TOP:	DPE365:	TOP:	DAOL:	TOP:	DACAB:	TOP:
81,17	29	81,13	16	1,68	2	4,25	1	0,03	51

GENEPLUS		IQG:	TOP:	PD:	TOP:	PS:	TOP:	PMm:	TOP:
		45,71	0,1	18,78	0,1	30,03	0,1	1,44	23
IPP:	TOP:	STAY:	TOP:	PES:	TOP:	AOL:	TOP:	EGS:	TOP:
-34,91	0,1	39,43	2	2,30	0,1	3,95	0,1	3,20	0,1

Clique no play para ver o vídeo



PRECOCIDADE

AOL

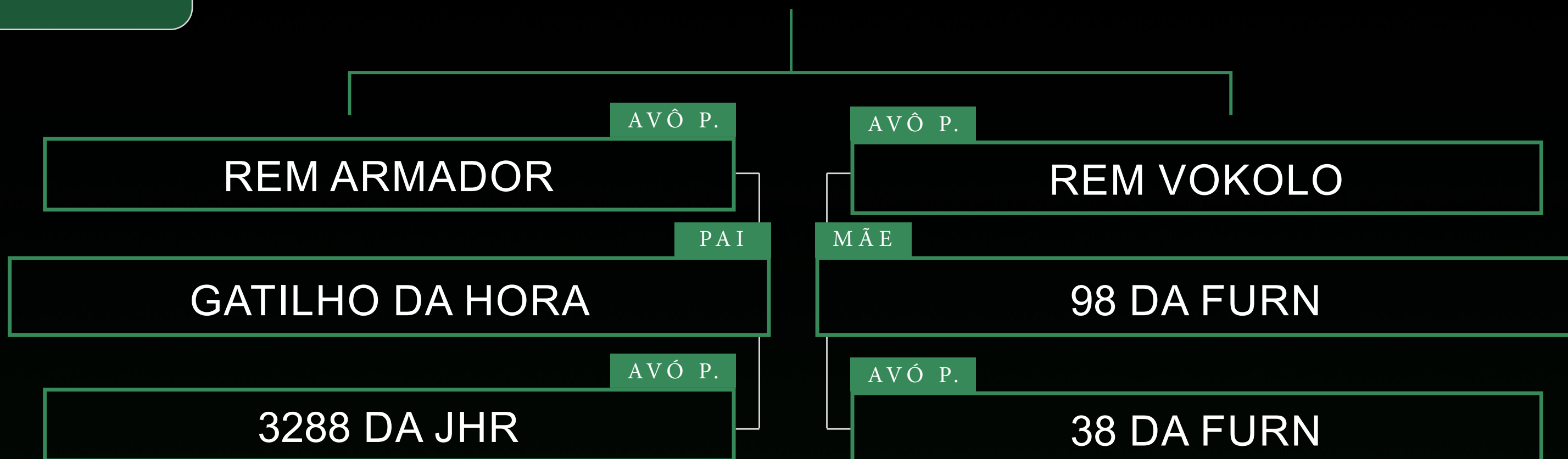
MARMOREIO



LOTE

20

360 TE GRUPO COSTA



SÉRIE / RGD: **GCGC** | RGN: **360** | NASC.: **25/07/2021** | PESO: **775kg** | P.E: **37** | SEXO: **M**

PMGZ		iABCZ:	DECA:	PD-ED:	DECA:	PS-ED:	DECA:	PM-EM:	DECA:
		32,87	1	18,12	1	30,96	1	0,90	4,00
IPP:	DECA:	STAY:	DECA:	PE-365:	DECA:	AOL:	DECA:	ACAB:	DECA:
-29,64	1	41,15	1	0,93	1	4,76	1	0,64	3

ANCP		MGTE:	TOP:	DP210:	TOP:	DP450:	TOP:	MP120:	TOP:
		28,91	0,5	24,31	0,1	38,36	0,1	-0,17	79
3P:	TOP:	DSTAY:	TOP:	DPE365:	TOP:	DAOL:	TOP:	DACAB:	TOP:
74,10	56	84,58	11	0,76	15	4,21	1	0,27	23

GENEPLUS		IQG:	TOP:	PD:	TOP:	PS:	TOP:	PMm:	TOP:
		43,41	0,1	18,12	0,1	30,96	0,1	0,90	34
IPP:	TOP:	STAY:	TOP:	PES:	TOP:	AOL:	TOP:	EGS:	TOP:
-29,64	0,5	41,15	0,5	1,39	2	4,76	0,1	0,64	25

Clique no play para ver o vídeo



PRECOCIDADE

PESO

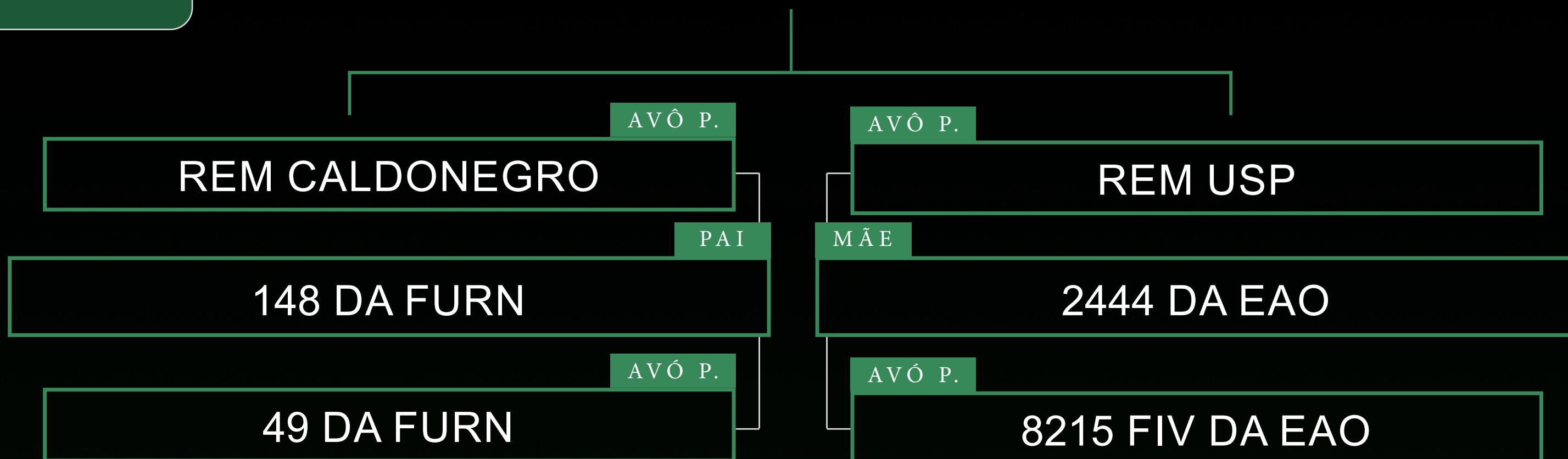
MARMOREIO



LOTE

21

421 GRUPO COSTA



SÉRIE / RGD: **GCGC** | RGN: **421** | NASC.: **02/11/2021** | PESO: **687**KG | P.E: **38,5** | SEXO: **M**

PMGZ		iABCZ:	DECA:	PD-ED:	DECA:	PS-ED:	DECA:	PM-EM:	DECA:
		30,30	1	8,73	1	23,89	1	7,84	1,00
IPP:	DECA:	STAY:	DECA:	PE-365:	DECA:	AOL:	DECA:	ACAB:	DECA:
-21,03	1	43,59	1	0,90	1	3,47	1	5,14	1

ANCP		MGTE:	TOP:	DP210:	TOP:	DP450:	TOP:	MP120:	TOP:
		28,25	0,5	13,03	5	32,07	1	8,29	0,1
3P:	TOP:	DSTAY:	TOP:	DPE365:	TOP:	DAOL:	TOP:	DACAB:	TOP:
80,55	32	91,87	2	0,68	17	2,68	4	0,82	3

GENEPLUS		IQG:	TOP:	PD:	TOP:	PS:	TOP:	PMm:	TOP:
		46,35	0,1	8,73	3	23,89	0,5	7,84	0,1
IPP:	TOP:	STAY:	TOP:	PES:	TOP:	AOL:	TOP:	EGS:	TOP:
-21,03	4	43,59	0,1	1,21	3	3,47	0,5	5,14	0,1

Clique no play para ver o vídeo



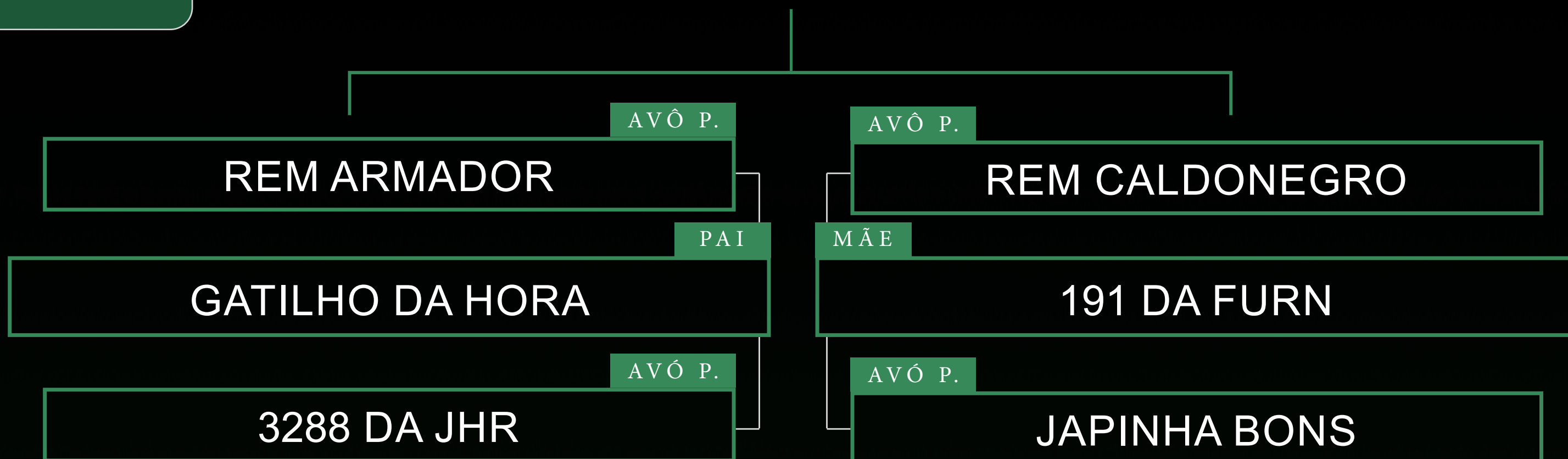
AOL



LOTE

22

340 TE DA FURN



SÉRIE / RGD: **GCGC** | RGN: **340** | NASC.: **08/07/2021** | PESO: **677**KG | P.E: **39** | SEXO: **M**

PMGZ		iABCZ:	DECA:	PD-ED:	DECA:	PS-ED:	DECA:	PM-EM:	DECA:
		27,13	1	12,55	1	18,90	1	2,10	1,00
IPP:	DECA:	STAY:	DECA:	PE-365:	DECA:	AOL:	DECA:	ACAB:	DECA:
-32,80	1	40,58	1	1,28	1	4,13	1	2,71	1

ANCP		MGTE:	TOP:	DP210:	TOP:	DP450:	TOP:	MP120:	TOP:
		25,05	2	17,53	1	26,33	3	1,89	24
3P:	TOP:	DSTAY:	TOP:	DPE365:	TOP:	DAOL:	TOP:	DACAB:	TOP:
76,48	47	86,85	8	1,26	5	2,71	4	0,37	17

GENEPLUS		IQG:	TOP:	PD:	TOP:	PS:	TOP:	PMm:	TOP:
		37,55	0,1	12,55	0,5	18,90	2	2,10	13
IPP:	TOP:	STAY:	TOP:	PES:	TOP:	AOL:	TOP:	EGS:	TOP:
-32,80	0,5	40,58	1	2,11	0,1	4,13	0,1	2,71	0,5

Clique no play para ver o vídeo



PRECOCIDADE

PE

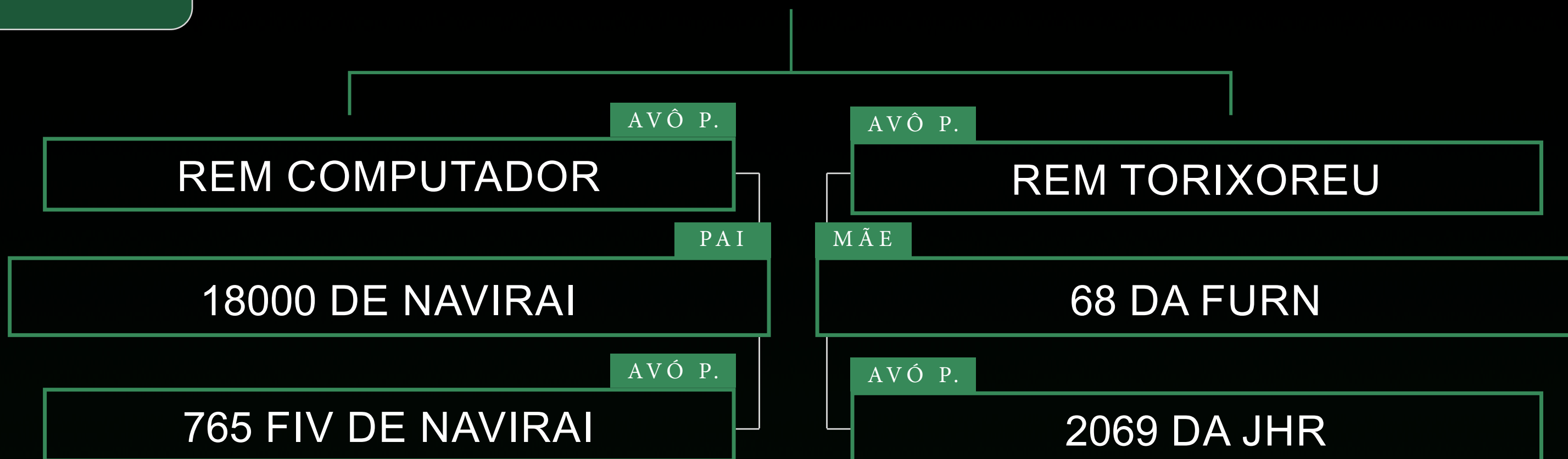
MARMOREIO



LOTE

23

415 FIV GRUPO COSTA



SÉRIE / RGD: **GCGC** | RGN: **415** | NASC.: **29/10/2021** | PESO: **723kg** | P.E: **38** | SEXO: **M**

PMGZ		iABCZ:	DECA:	PD-ED:	DECA:	PS-ED:	DECA:	PM-EM:	DECA:
		21,17	1	10,43	1	30,21	1	2,01	2,00
IPP:	DECA:	STAY:	DECA:	PE-365:	DECA:	AOL:	DECA:	ACAB:	DECA:
-6,44	4	34,71	2	0,72	1	3,40	1	0,93	2

ANCP		MGTE:	TOP:	DP210:	TOP:	DP450:	TOP:	MP120:	TOP:
		23,6	3	15,88	2	36,68	0,5	3,85	4
3P:	TOP:	DSTAY:	TOP:	DPE365:	TOP:	DAOL:	TOP:	DACAB:	TOP:
63,08	83	75,59	24	1,00	9	2,66	4	0,91	2

GENEPLUS		IQG:	TOP:	PD:	TOP:	PS:	TOP:	PMm:	TOP:
		35,99	0,5	10,43	1	30,21	0,1	2,01	14
IPP:	TOP:	STAY:	TOP:	PES:	TOP:	AOL:	TOP:	EGS:	TOP:
-6,44	36	34,71	15	0,85	11	3,40	0,5	0,93	17

Clique no play para ver o vídeo



PESO

PE

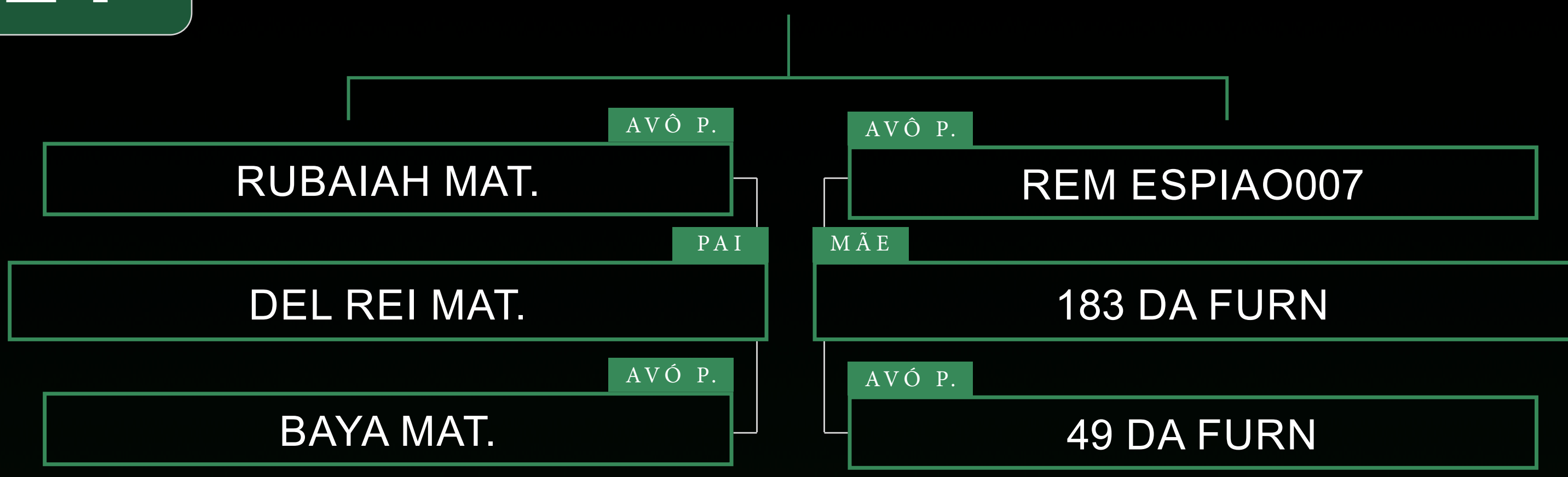
MARMOREIO



LOTE

24

413 GRUPO COSTA



SÉRIE / RGD: **GCGC** | RGN: **413** | NASC.: **27/10/2021** | PESO: **657**KG | P.E: **39** | SEXO: **M**

PMGZ		iABCZ:	DECA:	PD-ED:	DECA:	PS-ED:	DECA:	PM-EM:	DECA:
		24,05	1	8,08	1	20,32	1	2,45	1,00
IPP:	DECA:	STAY:	DECA:	PE-365:	DECA:	AOL:	DECA:	ACAB:	DECA:
-20,44	1	39,46	1	1,99	1	1,72	1	1,99	1

ANCP		MGTE:	TOP:	DP210:	TOP:	DP450:	TOP:	MP120:	TOP:
		21,43	6	9,55	12	19,77	10	2,42	15
3P:	TOP:	DSTAY:	TOP:	DPE365:	TOP:	DAOL:	TOP:	DACAB:	TOP:
89,01	5	84,13	12	2,26	0,5	0,48	23	0,23	26

GENEPLUS		IQG:	TOP:	PD:	TOP:	PS:	TOP:	PMm:	TOP:
		34,85	0,5	8,08	5	20,32	1	2,45	9
IPP:	TOP:	STAY:	TOP:	PES:	TOP:	AOL:	TOP:	EGS:	TOP:
-20,44	4	39,46	2	2,15	0,1	1,72	11	1,99	2

Clique no play para ver o vídeo



PRECOCIDADE

PESO

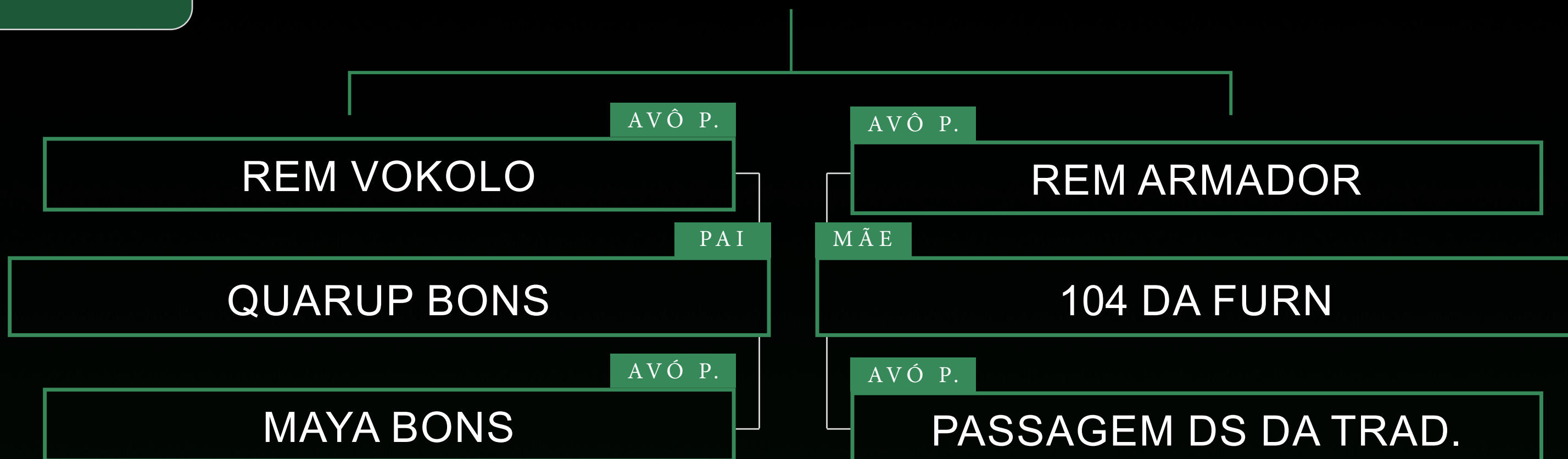
AOL

ACAB

LOTE

25

380 TE GRUPO COSTA



SÉRIE / RGD: **GCGC** | RGN: **380** | NASC.: **30/08/2021** | PESO: **705kg** | P.E: **39** | SEXO: **M**

PMGZ		iABCZ:	DECA:	PD-ED:	DECA:	PS-ED:	DECA:	PM-EM:	DECA:
		31,78	1	13,36	1	26,12	1	3,67	1,00
IPP:	DECA:	STAY:	DECA:	PE-365:	DECA:	AOL:	DECA:	ACAB:	DECA:
-31,62	1	41,53	1	1,70	1	3,37	1	1,49	1

ANCP		MGTE:	TOP:	DP210:	TOP:	DP450:	TOP:	MP120:	TOP:
		25,53	2	16,93	2	28,56	2	0,70	54
3P:	TOP:	DSTAY:	TOP:	DPE365:	TOP:	DAOL:	TOP:	DACAB:	TOP:
83,72	20	88,58	5	1,57	2	1,82	8	0,21	28

GENEPLUS		IQG:	TOP:	PD:	TOP:	PS:	TOP:	PMm:	TOP:
		38,82	0,1	8,98	3	22,46	0,5	0,82	36
IPP:	TOP:	STAY:	TOP:	PES:	TOP:	AOL:	TOP:	EGS:	TOP:
-17,57	8	40,63	0,5	2,33	0,1	4,11	0,1	1,15	12

Clique no play para ver o vídeo



PRECOCIDADE

PESO

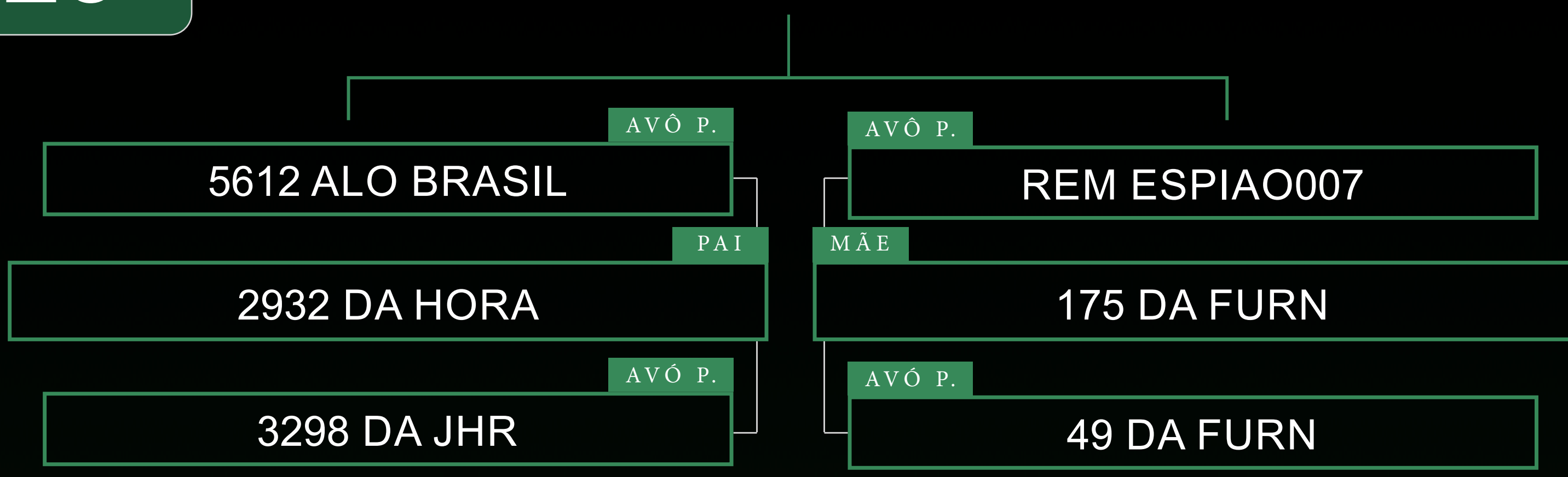
PE



LOTE

26

400 GRUPO COSTA



SÉRIE / RGD: **GCGC** | RGN: **400** | NASC.: **12/10/2021** | PESO: **675kg** | P.E: **40** | SEXO: **M**

PMGZ		iABCZ:	DECA:	PD-ED:	DECA:	PS-ED:	DECA:	PM-EM:	DECA:
		23,22	1	8,23	1	17,35	1	1,77	2,00
IPP:	DECA:	STAY:	DECA:	PE-365:	DECA:	AOL:	DECA:	ACAB:	DECA:
-34,67	1	39,65	1	0,65	1	2,77	1	2,36	1

ANCP		MGTE:	TOP:	DP210:	TOP:	DP450:	TOP:	MP120:	TOP:
		24,93	2	15,58	2	25,64	3	1,71	28
3P:	TOP:	DSTAY:	TOP:	DPE365:	TOP:	DAOL:	TOP:	DACAB:	TOP:
85,54	14	82,51	14	1,17	6	2,47	5	0,88	3

GENEPLUS		IQG:	TOP:	PD:	TOP:	PS:	TOP:	PMm:	TOP:
		31,38	1	8,23	4	17,35	3	1,77	18
IPP:	TOP:	STAY:	TOP:	PES:	TOP:	AOL:	TOP:	EGS:	TOP:
-34,67	0,1	39,65	1	1,15	4	2,77	2	2,36	1

Clique no play para ver o vídeo



PRECOCIDADE

PESO

PE

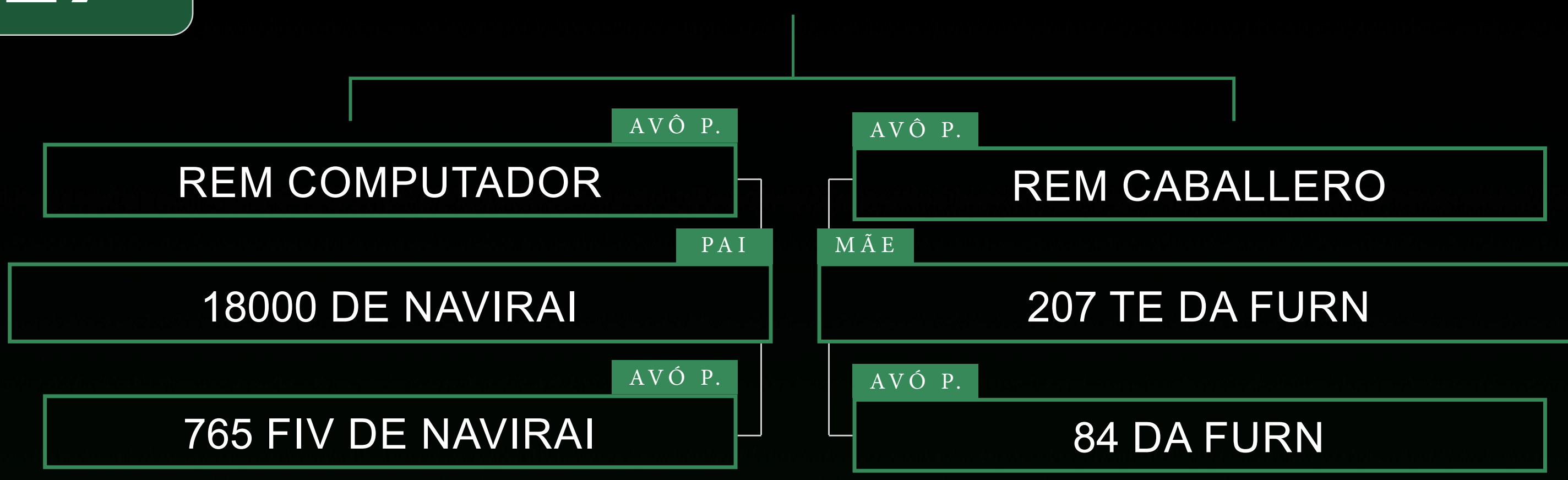
AOL



LOTE

27

436 GRUPO COSTA



SÉRIE / RGD: **GCGC** | RGN: **436** | NASC.: **14/12/2021** | PESO: **601**KG | P.E: **35** | SEXO: **M**

PMGZ		iABCZ:	DECA:	PD-ED:	DECA:	PS-ED:	DECA:	PM-EM:	DECA:
		17,81	1	10,67	1	22,30	1	-1,69	9,00
IPP:	DECA:	STAY:	DECA:	PE-365:	DECA:	AOL:	DECA:	ACAB:	DECA:
-10,99	2	36,84	1	0,58	1	2,57	1	4,54	1
ANCP		MGTE:	TOP:	DP210:	TOP:	DP450:	TOP:	MP120:	TOP:
		22,51	5	15,49	2	27,35	3	0,39	62
3P:	TOP:	DSTAY:	TOP:	DPE365:	TOP:	DAOL:	TOP:	DACAB:	TOP:
74,52	54	80,35	17	0,98	9	2,13	6	1,03	2
GENEPLUS		IQG:	TOP:	PD:	TOP:	PS:	TOP:	PMm:	TOP:
		32,85	0,5	10,67	1	22,30	0,5	-1,69	89
IPP:	TOP:	STAY:	TOP:	PES:	TOP:	AOL:	TOP:	EGS:	TOP:
-10,99	21	36,84	6	1,67	0,5	2,57	3	4,54	0,1

Clique no play para ver o vídeo



PRECOCIDADE

PESO

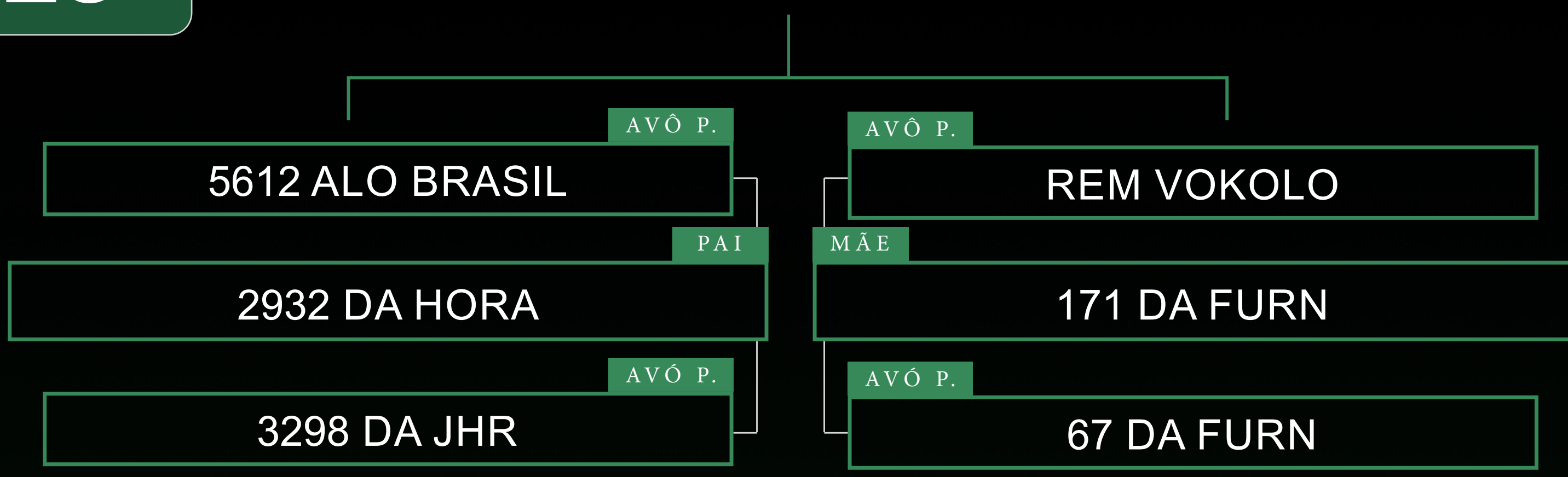
ACAB



LOTE

28

409 GRUPO COSTA



SÉRIE / RGD: **GCGC** | RGN: **409** | NASC.: **20/10/2021** | PESO: **651**KG | P.E: **38** | SEXO: **M**

PMGZ

iABCZ:	DECA:	PD-ED:	DECA:	PS-ED:	DECA:	PM-EM:	DECA:
21,64	1	6,72	1	14,32	1	3,92	1,00

IPP:	DECA:	STAY:	DECA:	PE-365:	DECA:	AOL:	DECA:	ACAB:	DECA:
-28,32	1	37,45	1	1,30	1	2,75	1	1,06	2

ANCP

MGTE:	TOP:	DP210:	TOP:	DP450:	TOP:	MP120:	TOP:
20,27	8	8,48	16	19,10	11	2,99	8

3P:	TOP:	DSTAY:	TOP:	DPE365:	TOP:	DAOL:	TOP:	DACAB:	TOP:
79,98	34	76,58	22	1,41	3	3,25	2	0,62	7

GENEPLUS

IQG:	TOP:	PD:	TOP:	PS:	TOP:	PMm:	TOP:
29,29	1	6,72	9	14,32	6	3,92	2

IPP:	TOP:	STAY:	TOP:	PES:	TOP:	AOL:	TOP:	EGS:	TOP:
-28,32	1	37,45	4	1,68	0,5	2,75	2	1,06	14

Clique no play para ver o vídeo



PESO

PE

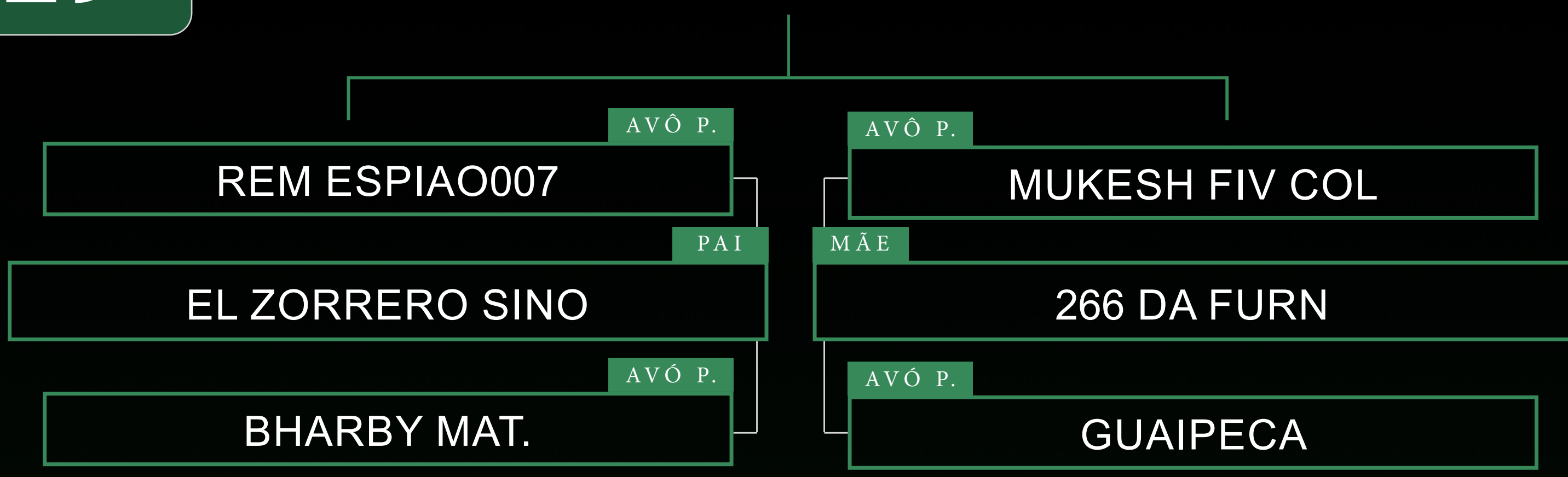
ACAB



LOTE

29

402 GRUPO COSTA



SÉRIE / RGD: **GCGC** | RGN: **402** | NASC.: **12/10/2021** | PESO: **635kg** | P.E: **35** | SEXO: **M**

PMGZ		iABCZ:	DECA:	PD-ED:	DECA:	PS-ED:	DECA:	PM-EM:	DECA:
		35,07	1	15,47	1	27,17	1	3,56	1,00
IPP:	DECA:	STAY:	DECA:	PE-365:	DECA:	AOL:	DECA:	ACAB:	DECA:
-34,83	1	45,84	1	0,78	1	4,79	1	3,58	1

ANCP		MGTE:	TOP:	DP210:	TOP:	DP450:	TOP:	MP120:	TOP:
		29,64	0,5	19,61	0,5	33,22	0,5	4,82	2
3P:	TOP:	DSTAY:	TOP:	DPE365:	TOP:	DAOL:	TOP:	DACAB:	TOP:
82,31	25	80,22	17	0,80	14	5,54	0,1	0,31	20

GENEPLUS		IQG:	TOP:	PD:	TOP:	PS:	TOP:	PMm:	TOP:
		47,20	0,1	15,48	0,1	27,17	0,1	3,56	2
IPP:	TOP:	STAY:	TOP:	PES:	TOP:	AOL:	TOP:	EGS:	TOP:
-34,83	0,1	45,84	0,1	1,16	4	4,79	0,1	3,58	0,1

Clique no play para ver o vídeo



AOL

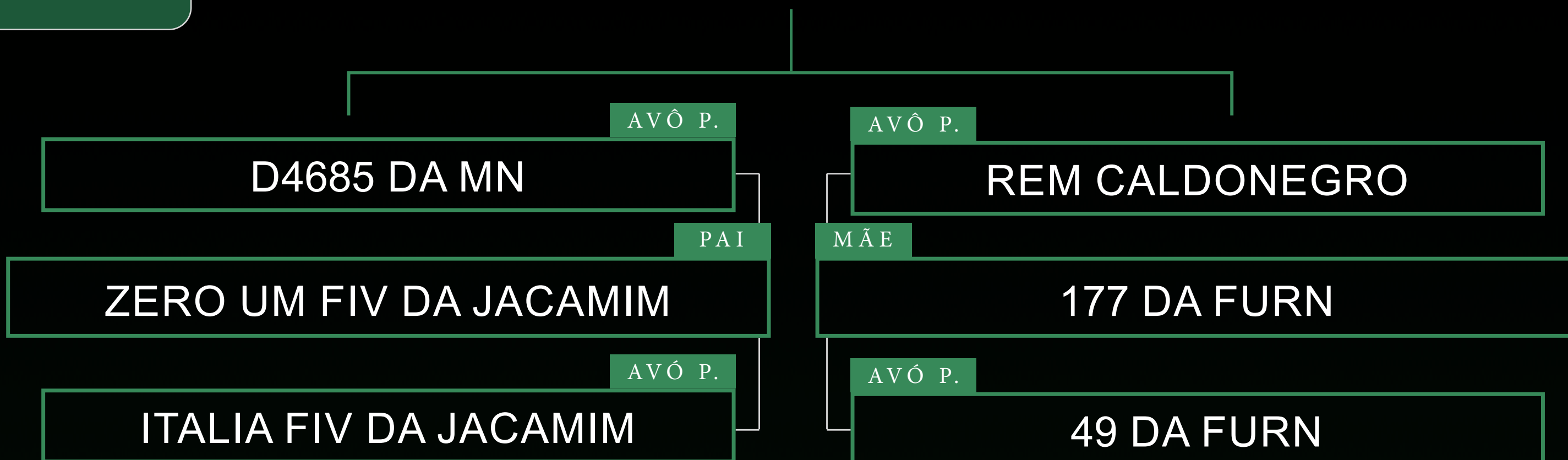
MARMOREIO



LOTE

30

414 FIV GRUPO COSTA



SÉRIE / RGD: **GCGC** | RGN: **414** | NASC.: **28/10/2021** | PESO: **675kg** | P.E: **35** | SEXO: **M**

PMGZ

iABCZ:	DECA:	PD-ED:	DECA:	PS-ED:	DECA:	PM-EM:	DECA:
30,54	1	9,43	1	26,02	1	5,82	1,00

IPP:	DECA:	STAY:	DECA:	PE-365:	DECA:	AOL:	DECA:	ACAB:	DECA:
-18,49	1	42,88	1	1,78	1	2,70	1	5,37	1

ANCP

MGTE:	TOP:	DP210:	TOP:	DP450:	TOP:	MP120:	TOP:
25,7	2	11,30	7	28,15	2	6,28	0,5

3P:	TOP:	DSTAY:	TOP:	DPE365:	TOP:	DAOL:	TOP:	DACAB:	TOP:
86,83	10	88,83	5	1,67	2	0,93	17	0,48	12

GENEPLUS

IQG:	TOP:	PD:	TOP:	PS:	TOP:	PMm:	TOP:
46,91	0,1	9,43	2	26,02	0,1	5,82	0,1

IPP:	TOP:	STAY:	TOP:	PES:	TOP:	AOL:	TOP:	EGS:	TOP:
-18,49	6	42,88	0,1	1,72	0,5	2,70	2	5,37	0,1

Clique no play para ver o vídeo



PESO

PE

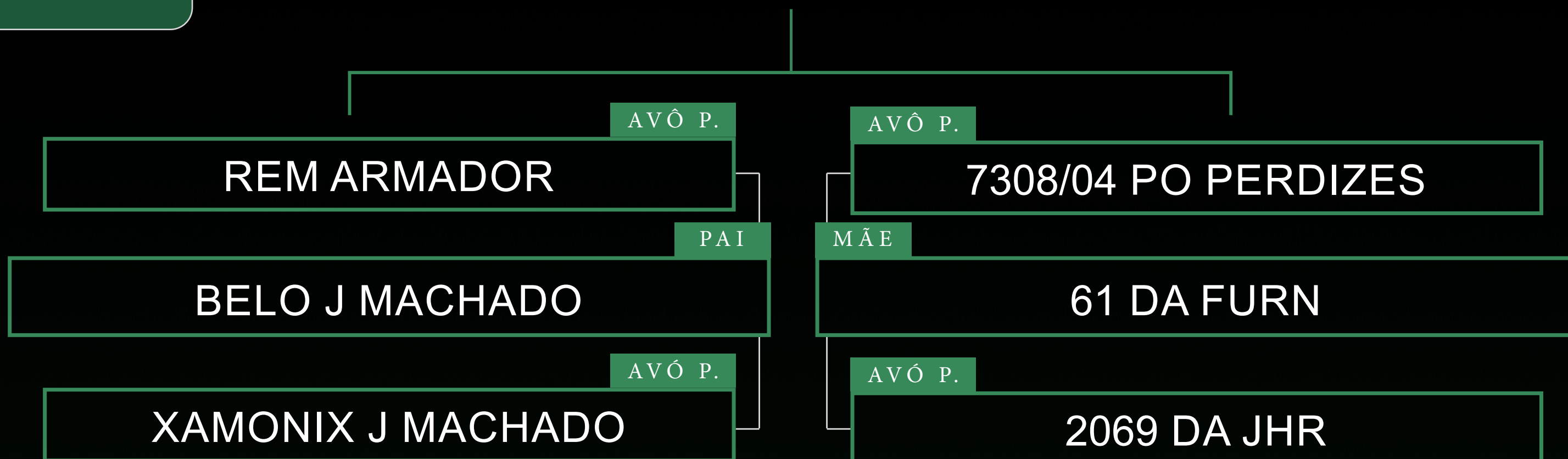
ACAB



LOTE

31

370 TE GRUPO COSTA



SÉRIE / RGD: **GCGC** | RGN: **370** | NASC.: **23/08/2021** | PESO: **703kg** | P.E: **40** | SEXO: **M**

PMGZ		iABCZ:	DECA:	PD-ED:	DECA:	PS-ED:	DECA:	PM-EM:	DECA:
		22,74	1	11,18	1	19,73	1	2,68	1,00
IPP:	DECA:	STAY:	DECA:	PE-365:	DECA:	AOL:	DECA:	ACAB:	DECA:
-18,46	1	37,24	1	1,53	1	3,44	1	1,12	2

ANCP		MGTE:	TOP:	DP210:	TOP:	DP450:	TOP:	MP120:	TOP:
		22,33	5	13,30	4	19,84	9	1,69	28
3P:	TOP:	DSTAY:	TOP:	DPE365:	TOP:	DAOL:	TOP:	DACAB:	TOP:
80,96	30	86,03	9	1,41	3	1,87	8	0,51	10

GENEPLUS		IQG:	TOP:	PD:	TOP:	PS:	TOP:	PMm:	TOP:
		34,47	0,5	11,19	0,5	19,73	1	2,68	7
IPP:	TOP:	STAY:	TOP:	PES:	TOP:	AOL:	TOP:	EGS:	TOP:
-18,46	6	37,24	5	2,47	0,1	3,44	0,5	1,12	13

Clique no play para ver o vídeo



PRECOCIDADE

PE

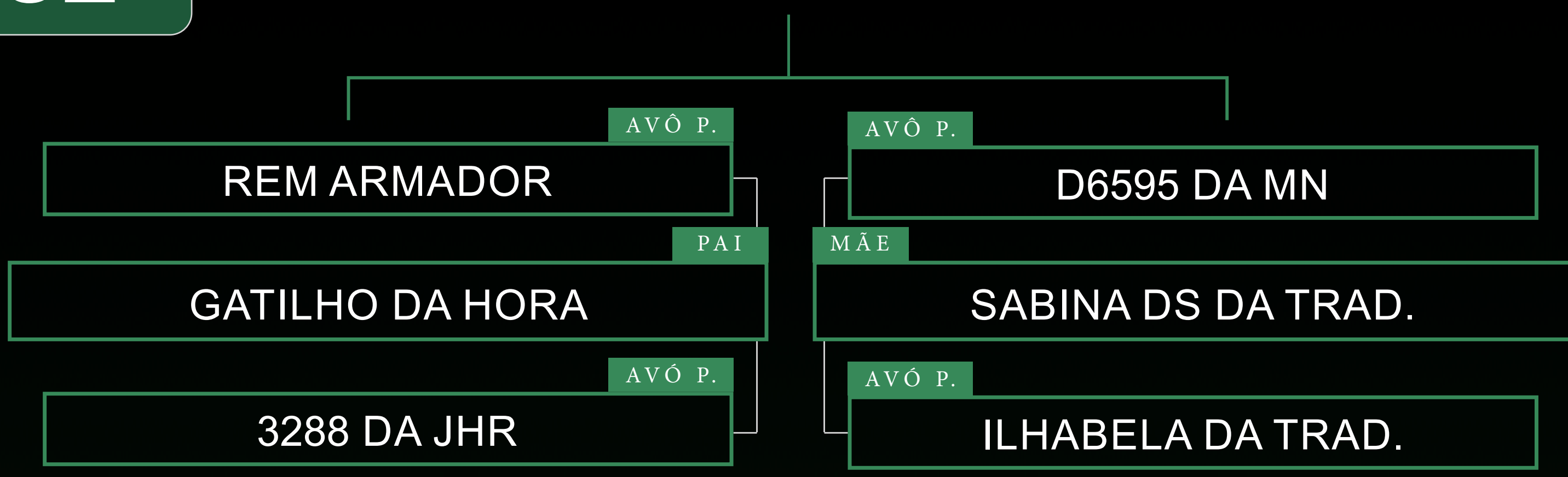
ACAB



LOTE

32

394 GRUPO COSTA



SÉRIE / RGD: **GCGC** | RGN: **394** | NASC.: **07/10/2021** | PESO: **663kg** | P.E: **33** | SEXO: **M**

PMGZ		iABCZ:	DECA:	PD-ED:	DECA:	PS-ED:	DECA:	PM-EM:	DECA:
		18,92	1	4,67	2	7,56	3	1,58	2,00
IPP:	DECA:	STAY:	DECA:	PE-365:	DECA:	AOL:	DECA:	ACAB:	DECA:
-31,68	1	43,69	1	0,16	4	3,34	1	2,83	1

ANCP		MGTE:	TOP:	DP210:	TOP:	DP450:	TOP:	MP120:	TOP:
		18,85	10	7,39	21	15,72	18	2,63	12
3P:	TOP:	DSTAY:	TOP:	DPE365:	TOP:	DAOL:	TOP:	DACAB:	TOP:
76,10	49	86,02	9	0,06	55	2,16	6	1,25	0,5

GENEPLUS		IQG:	TOP:	PD:	TOP:	PS:	TOP:	PMm:	TOP:
		24,76	3	4,67	22	7,56	28	1,58	21
IPP:	TOP:	STAY:	TOP:	PES:	TOP:	AOL:	TOP:	EGS:	TOP:
-31,68	0,5	43,69	0,1	0,47	29	3,34	0,5	2,83	0,5

Clique no play para ver o vídeo



PESO

AOL

ACAB

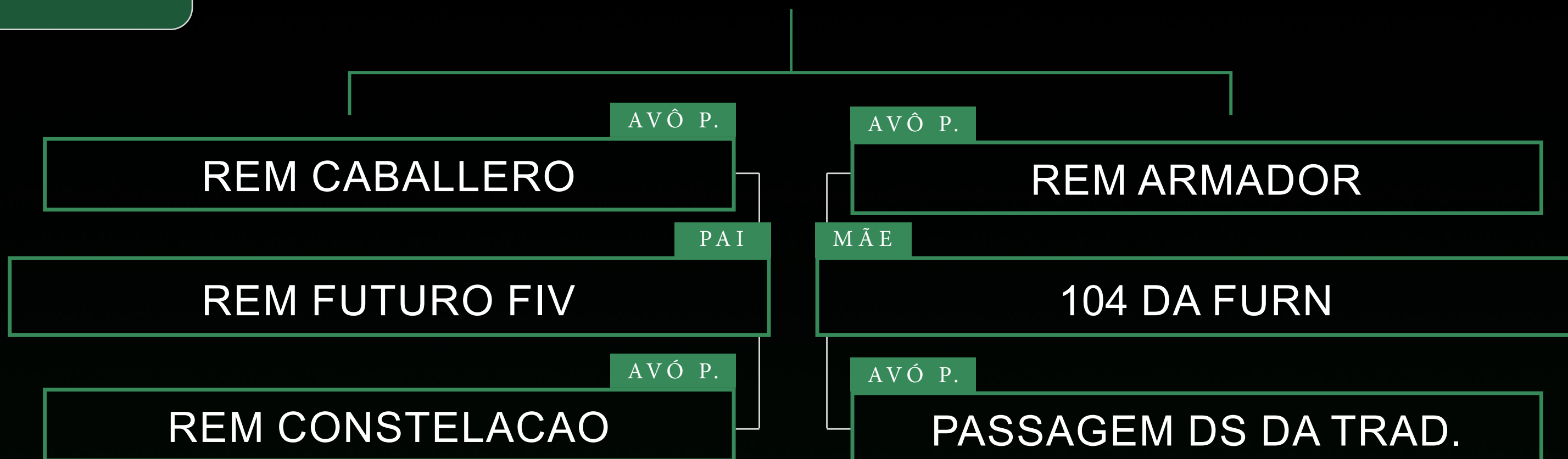
MARMOREIO



LOTE

33

356 TE GRUPO COSTA



SÉRIE / RGD: **GCGC** | RGN: **356** | NASC.: **23/07/2021** | PESO: **730KG** | P.E: **38** | SEXO: **M**

PMGZ		iABCZ:	DECA:	PD-ED:	DECA:	PS-ED:	DECA:	PM-EM:	DECA:
		27,42	1	14,67	1	32,22	1	0,23	5,00
IPP:	DECA:	STAY:	DECA:	PE-365:	DECA:	AOL:	DECA:	ACAB:	DECA:
-10,17	2	38,23	1	1,95	1	5,98	1	5,81	1

ANCP		MGTE:	TOP:	DP210:	TOP:	DP450:	TOP:	MP120:	TOP:
		28,67	0,5	17,11	1	34,11	0,5	-1,20	94
3P:	TOP:	DSTAY:	TOP:	DPE365:	TOP:	DAOL:	TOP:	DACAB:	TOP:
79,73	35	88,97	5	2,00	0,5	5,22	0,5	0,98	2

GENEPLUS		IQG:	TOP:	PD:	TOP:	PS:	TOP:	PMm:	TOP:
		51,30	0,1	14,67	0,1	32,22	0,1	0,23	51
IPP:	TOP:	STAY:	TOP:	PES:	TOP:	AOL:	TOP:	EGS:	TOP:
-10,17	23	38,23	3	2,77	0,1	5,98	0,1	5,81	0,1

Clique no play para ver o vídeo



PRECOCIDADE

PESO

PE

AOL

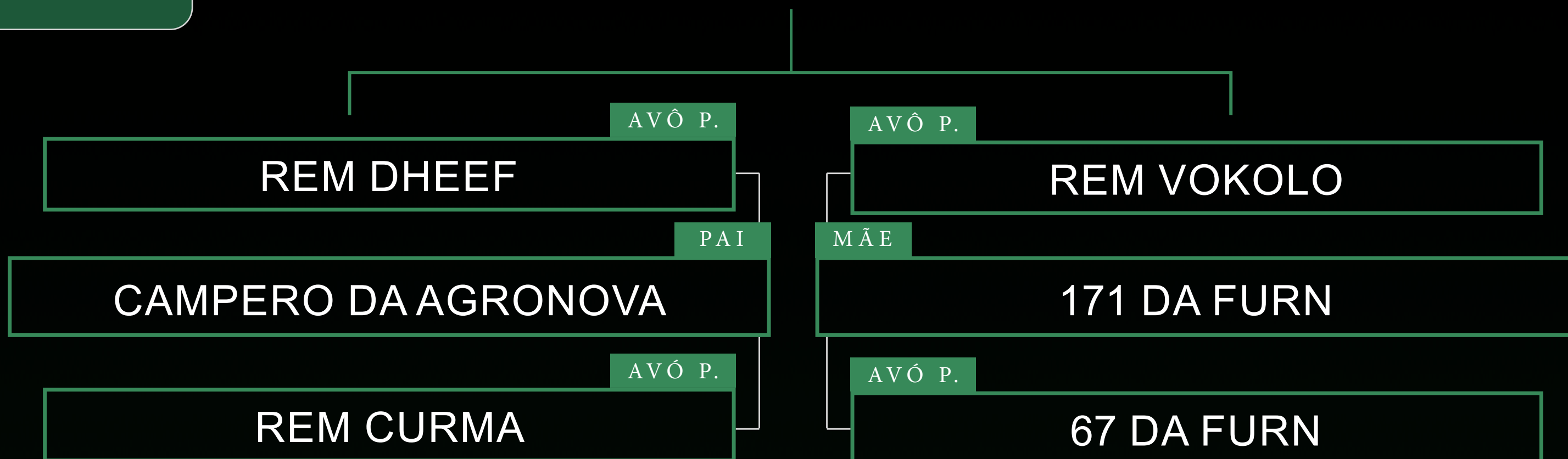
ACAB



LOTE

34

354 TE GRUPO COSTA



SÉRIE / RGD: **GCGC** | RGN: **354** | NASC.: **21/07/2021** | PESO: **690KG** | P.E: **37** | SEXO: **M**

PMGZ		iABCZ:	DECA:	PD-ED:	DECA:	PS-ED:	DECA:	PM-EM:	DECA:
		22,20	1	11,24	1	20,19	1	-0,10	6,00
IPP:	DECA:	STAY:	DECA:	PE-365:	DECA:	AOL:	DECA:	ACAB:	DECA:
-18,43	1	39,76	1	1,02	1	3,75	1	2,87	1

ANCP		MGTE:	TOP:	DP210:	TOP:	DP450:	TOP:	MP120:	TOP:
		25,44	2	14,24	3	24,00	5	0,65	55
3P:	TOP:	DSTAY:	TOP:	DPE365:	TOP:	DAOL:	TOP:	DACAB:	TOP:
83,48	21	90,01	4	1,42	3	3,73	2	0,65	6

GENEPLUS		IQG:	TOP:	PD:	TOP:	PS:	TOP:	PMm:	TOP:
		33,60	0,5	11,24	0,5	20,19	1	-0,10	59
IPP:	TOP:	STAY:	TOP:	PES:	TOP:	AOL:	TOP:	EGS:	TOP:
-18,44	6	39,76	1	1,58	1	3,75	0,5	2,87	0,5

Clique no play para ver o vídeo



PRECOCIDADE

ACAB

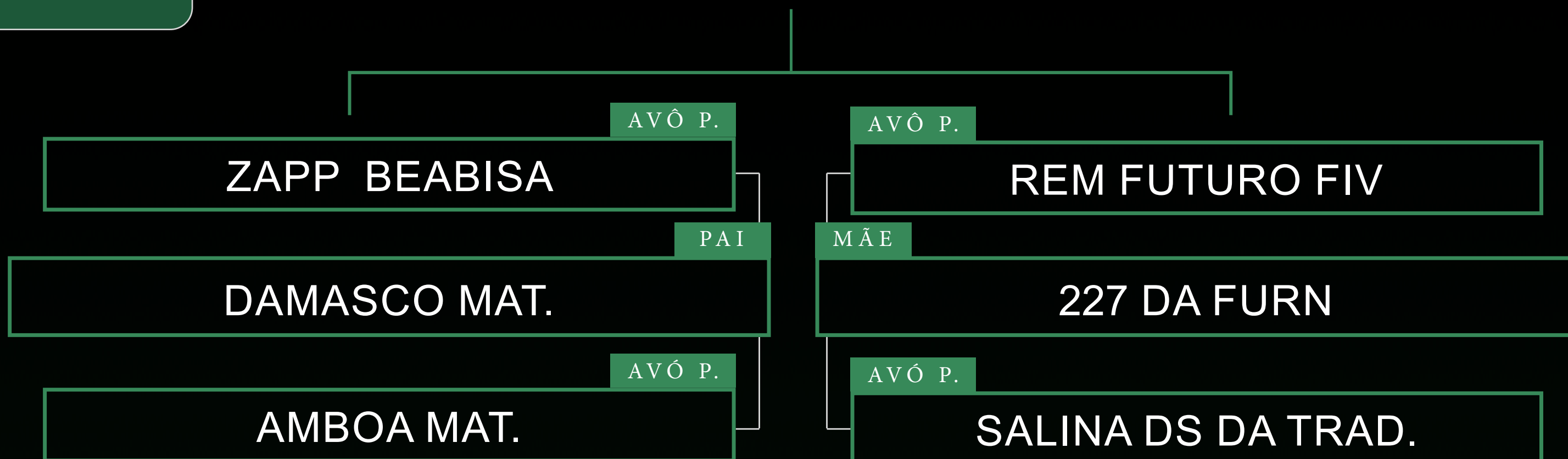
MARMOREIO



LOTE

35

427 GRUPO COSTA



SÉRIE / RGD: **GCGC** | RGN: **427** | NASC.: **11/11/2021** | PESO: **661**KG | P.E: **39** | SEXO: **M**

PMGZ		iABCZ:	DECA:	PD-ED:	DECA:	PS-ED:	DECA:	PM-EM:	DECA:
		21,08	1	13,42	1	24,94	1	1,77	2,00
IPP:	DECA:	STAY:	DECA:	PE-365:	DECA:	AOL:	DECA:	ACAB:	DECA:
-9,31	3	32,79	3	1,23	1	6,11	1	1,81	1

ANCP		MGTE:	TOP:	DP210:	TOP:	DP450:	TOP:	MP120:	TOP:
		25,97	2	15,13	3	26,40	3	1,37	36
3P:	TOP:	DSTAY:	TOP:	DPE365:	TOP:	DAOL:	TOP:	DACAB:	TOP:
84,80	16	81,75	15	1,56	2	4,60	0,5	0,51	10

GENEPLUS		IQG:	TOP:	PD:	TOP:	PS:	TOP:	PMm:	TOP:
		36,77	0,5	13,42	0,1	24,94	0,1	1,78	17
IPP:	TOP:	STAY:	TOP:	PES:	TOP:	AOL:	TOP:	EGS:	TOP:
-9,31	26	32,79	29	1,70	0,5	6,11	0,1	1,81	4

Clique no play para ver o vídeo



PESO

PE

AOL

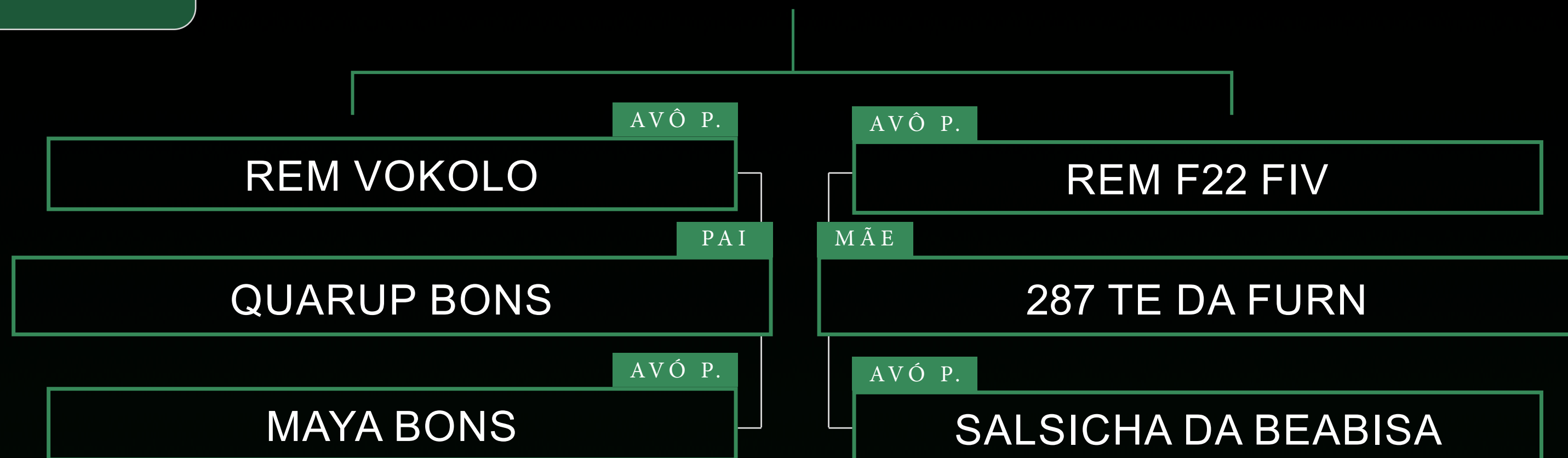
ACAB



LOTE

36

425 GRUPO COSTA



SÉRIE / RGD: **GCGC** | RGN: **425** | NASC.: **09/11/2021** | PESO: **600kg** | P.E: **35** | SEXO: **M**

PMGZ		iABCZ:	DECA:	PD-ED:	DECA:	PS-ED:	DECA:	PM-EM:	DECA:
		23,99	1	6,36	1	17,79	1	3,75	1,00
IPP:	DECA:	STAY:	DECA:	PE-365:	DECA:	AOL:	DECA:	ACAB:	DECA:
-23,52	1	42,18	1	1,36	1	2,46	1	-0,16	6
ANCP		MGTE:	TOP:	DP210:	TOP:	DP450:	TOP:	MP120:	TOP:
		20,63	7	9,94	11	18,55	12	0,98	46
3P:	TOP:	DSTAY:	TOP:	DPE365:	TOP:	DAOL:	TOP:	DACAB:	TOP:
79,47	36	89,60	4	1,65	2	1,53	10	0,31	20
GENEPLUS		IQG:	TOP:	PD:	TOP:	PS:	TOP:	PMm:	TOP:
		31,38	1	6,36	11	17,79	2	3,75	2
IPP:	TOP:	STAY:	TOP:	PES:	TOP:	AOL:	TOP:	EGS:	TOP:
-23,52	2	42,18	0,5	1,32	2	2,46	4	-0,16	56

Clique no play para ver o vídeo



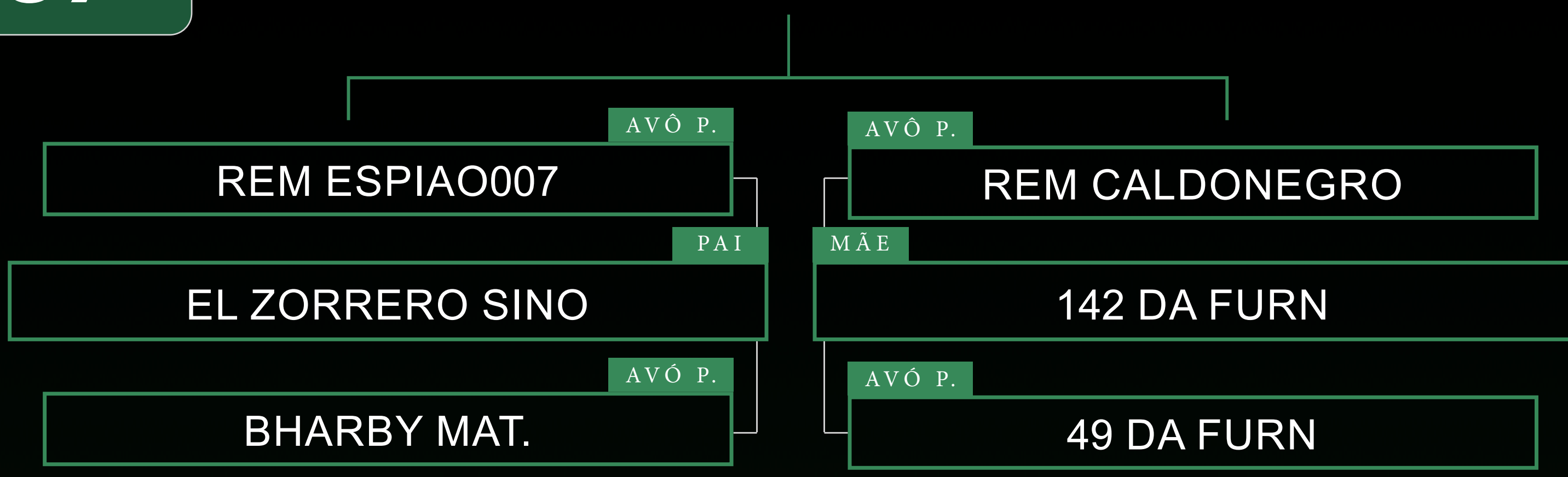
PRECOCIDADE



LOTE

37

387 GRUPO COSTA



SÉRIE / RGD: **GCGC** | RGN: **387** | NASC.: **28/09/2021** | PESO: **623kg** | P.E: **35,5** | SEXO: **M**

PMGZ		iABCZ:	DECA:	PD-ED:	DECA:	PS-ED:	DECA:	PM-EM:	DECA:
		29,28	1	14,98	1	24,33	1	3,06	1,00
IPP:	DECA:	STAY:	DECA:	PE-365:	DECA:	AOL:	DECA:	ACAB:	DECA:
-21,94	1	41,77	1	0,93	1	3,86	1	5,56	1

ANCP		MGTE:	TOP:	DP210:	TOP:	DP450:	TOP:	MP120:	TOP:
		26,85	1	16,75	2	28,61	2	1,76	27
3P:	TOP:	DSTAY:	TOP:	DPE365:	TOP:	DAOL:	TOP:	DACAB:	TOP:
82,40	25	83,25	13	0,83	13	4,69	0,5	0,82	3

GENEPLUS		IQG:	TOP:	PD:	TOP:	PS:	TOP:	PMm:	TOP:
		43,07	0,1	14,98	0,1	24,33	0,5	3,06	4
IPP:	TOP:	STAY:	TOP:	PES:	TOP:	AOL:	TOP:	EGS:	TOP:
-21,94	3	41,77	0,5	1,55	1	3,86	0,5	5,56	0,1

Clique no play para ver o vídeo



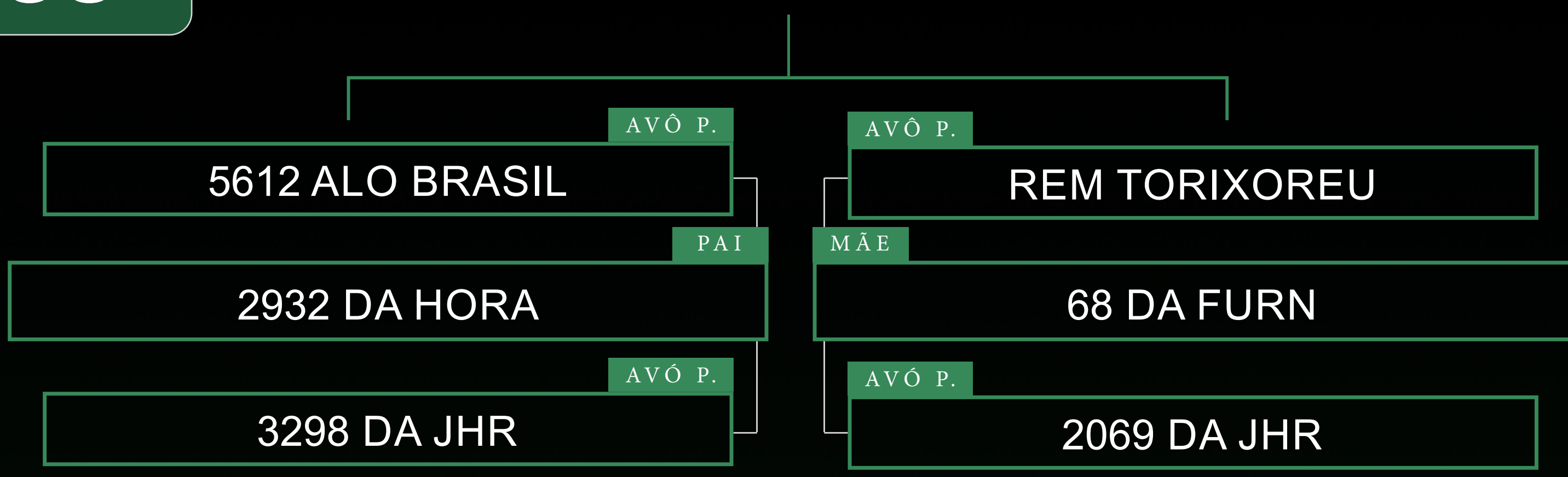
AOL

ACAB

LOTE

38

432 GRUPO COSTA



SÉRIE / RGD: **GCGC** | RGN: **432** | NASC.: **24/11/2021** | PESO: **621**KG | P.E: **36** | SEXO: **M**

PMGZ		iABCZ:	DECA:	PD-ED:	DECA:	PS-ED:	DECA:	PM-EM:	DECA:
		25,91	1	10,27	1	23,08	1	4,76	1,00
IPP:	DECA:	STAY:	DECA:	PE-365:	DECA:	AOL:	DECA:	ACAB:	DECA:
-28,25	1	37,61	1	0,80	1	2,31	1	1,37	1

ANCP		MGTE:	TOP:	DP210:	TOP:	DP450:	TOP:	MP120:	TOP:
		23,17	4	10,38	10	19,25	10	5,30	1
3P:	TOP:	DSTAY:	TOP:	DPE365:	TOP:	DAOL:	TOP:	DACAB:	TOP:
91,17	2	84,73	11	0,97	10	1,44	11	0,49	11

GENEPLUS		IQG:	TOP:	PD:	TOP:	PS:	TOP:	PMm:	TOP:
		35,05	0,5	10,27	1	23,08	0,5	4,76	0,5
IPP:	TOP:	STAY:	TOP:	PES:	TOP:	AOL:	TOP:	EGS:	TOP:
-28,25	1	37,61	4	1,17	4	2,31	5	1,37	8

Clique no play para ver o vídeo



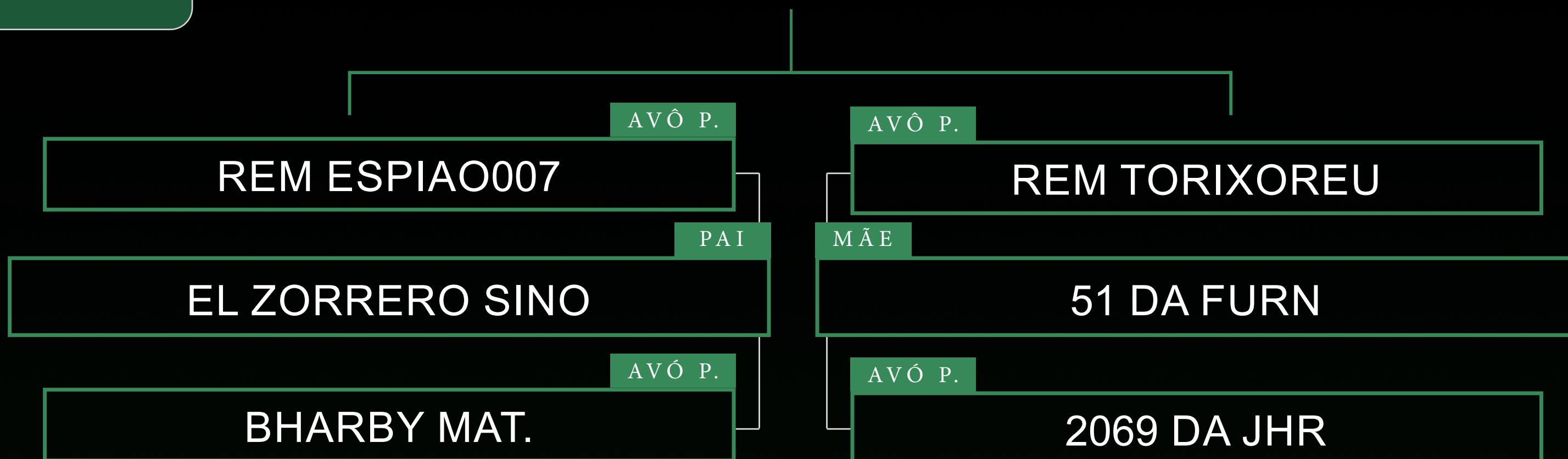
MARMOREIO



LOTE

39

358 GRUPO COSTA



SÉRIE / RGD: **GCGC** | RGN: **358** | NASC.: **23/07/2021** | PESO: **631**KG | P.E: **36** | SEXO: **M**

PMGZ

iABCZ:	DECA:	PD-ED:	DECA:	PS-ED:	DECA:	PM-EM:	DECA:
17,95	1	8,31	1	16,55	1	1,62	2,00

IPP:	DECA:	STAY:	DECA:	PE-365:	DECA:	AOL:	DECA:	ACAB:	DECA:
-19,50	1	36,01	1	0,77	1	3,70	1	2,36	1

ANCP

MGTE:	TOP:	DP210:	TOP:	DP450:	TOP:	MP120:	TOP:
21,57	6	12,68	5	19,59	10	2,79	10

3P:	TOP:	DSTAY:	TOP:	DPE365:	TOP:	DAOL:	TOP:	DACAB:	TOP:
78,70	39	78,59	20	0,92	11	3,70	2	0,14	35

GENEPLUS

IQG:	TOP:	PD:	TOP:	PS:	TOP:	PMm:	TOP:
27,33	2	8,31	4	16,55	3	1,62	20

IPP:	TOP:	STAY:	TOP:	PES:	TOP:	AOL:	TOP:	EGS:	TOP:
-19,50	5	36,01	9	1,07	6	3,70	0,5	2,36	1

Clique no play para ver o vídeo



PRECOCIDADE

AOL

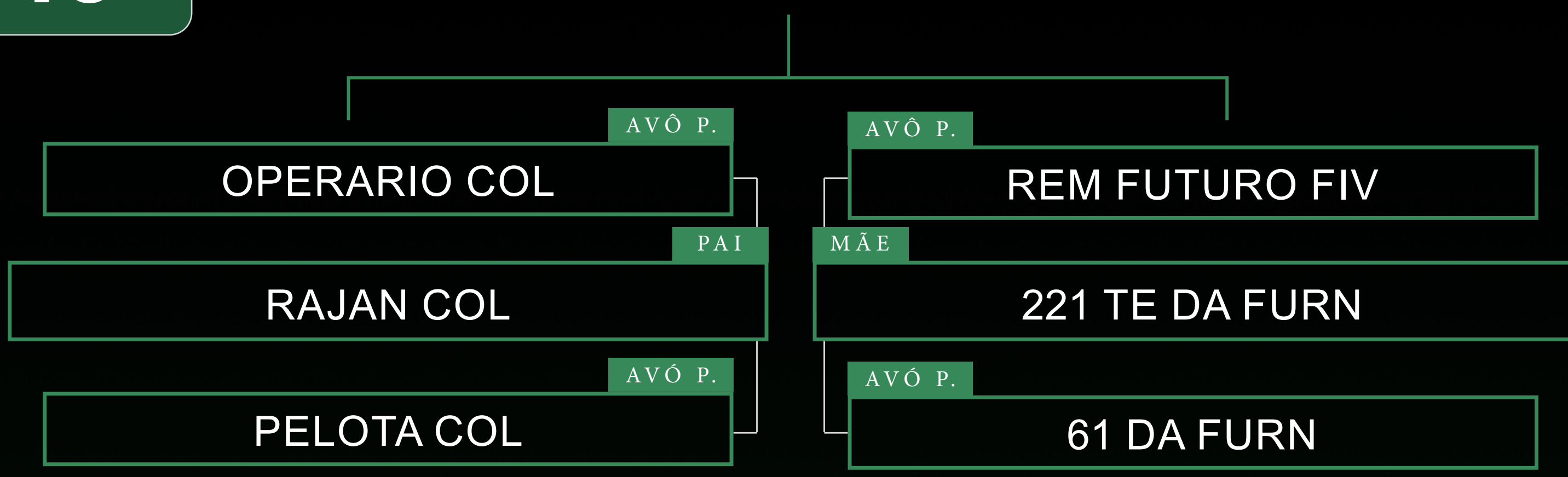
MARMOREIO



LOTE

40

438 GRUPO COSTA



SÉRIE / RGD: **GCGC** | RGN: **438** | NASC.: **24/12/2021** | PESO: **589KG** | P.E: **35** | SEXO: **M**

PMGZ		iABCZ:	DECA:	PD-ED:	DECA:	PS-ED:	DECA:	PM-EM:	DECA:
		24,83	1	8,94	1	20,00	1	3,83	1,00
IPP:	DECA:	STAY:	DECA:	PE-365:	DECA:	AOL:	DECA:	ACAB:	DECA:
-25,62	1	38,55	1	1,56	1	3,50	1	3,64	1

ANCP		MGTE:	TOP:	DP210:	TOP:	DP450:	TOP:	MP120:	TOP:
		23,04	4	12,27	6	18,66	11	2,66	12
3P:	TOP:	DSTAY:	TOP:	DPE365:	TOP:	DAOL:	TOP:	DACAB:	TOP:
78,60	39	89,95	4	2,05	0,5	2,51	4	0,22	27

GENEPLUS		IQG:	TOP:	PD:	TOP:	PS:	TOP:	PMm:	TOP:
		40,09	0,1	8,94	3	20,00	1	3,83	2
IPP:	TOP:	STAY:	TOP:	PES:	TOP:	AOL:	TOP:	EGS:	TOP:
-25,63	2	38,55	3	2,53	0,1	3,50	0,5	3,64	0,1

Clique no play para ver o vídeo



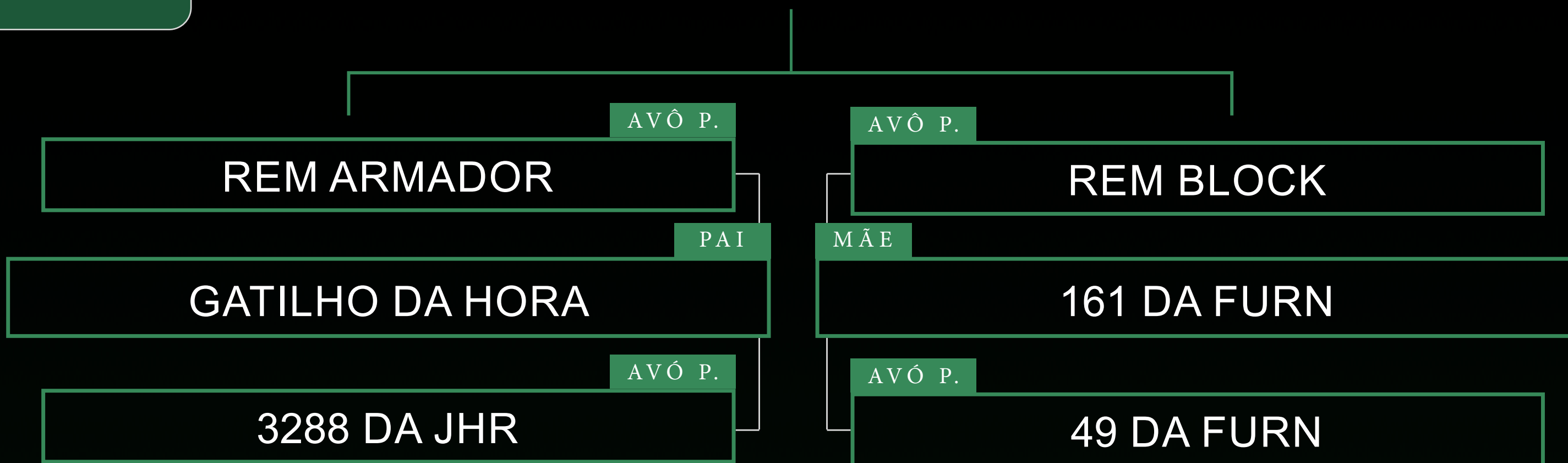
PRECOCIDADE



LOTE

41

405 GRUPO COSTA



SÉRIE / RGD: **GCGC** | RGN: **405** | NASC.: **15/10/2021** | PESO: **670KG** | P.E: **39** | SEXO: **M**

PMGZ		iABCZ:	DECA:	PD-ED:	DECA:	PS-ED:	DECA:	PM-EM:	DECA:
		18,40	1	6,87	1	16,57	1	3,05	1,00
IPP:	DECA:	STAY:	DECA:	PE-365:	DECA:	AOL:	DECA:	ACAB:	DECA:
-9,41	3	36,45	1	1,41	1	3,74	1	2,76	1

ANCP		MGTE:	TOP:	DP210:	TOP:	DP450:	TOP:	MP120:	TOP:
		18,92	10	8,26	17	20,51	8	4,37	2
3P:	TOP:	DSTAY:	TOP:	DPE365:	TOP:	DAOL:	TOP:	DACAB:	TOP:
66,55	76	80,41	17	1,27	5	2,47	5	0,51	10

GENEPLUS		IQG:	TOP:	PD:	TOP:	PS:	TOP:	PMm:	TOP:
		31,58	1	6,87	9	16,57	3	3,05	4
IPP:	TOP:	STAY:	TOP:	PES:	TOP:	AOL:	TOP:	EGS:	TOP:
-9,41	26	36,45	7	1,76	0,5	3,74	0,5	2,76	0,5

Clique no play para ver o vídeo



PRECOCIDADE

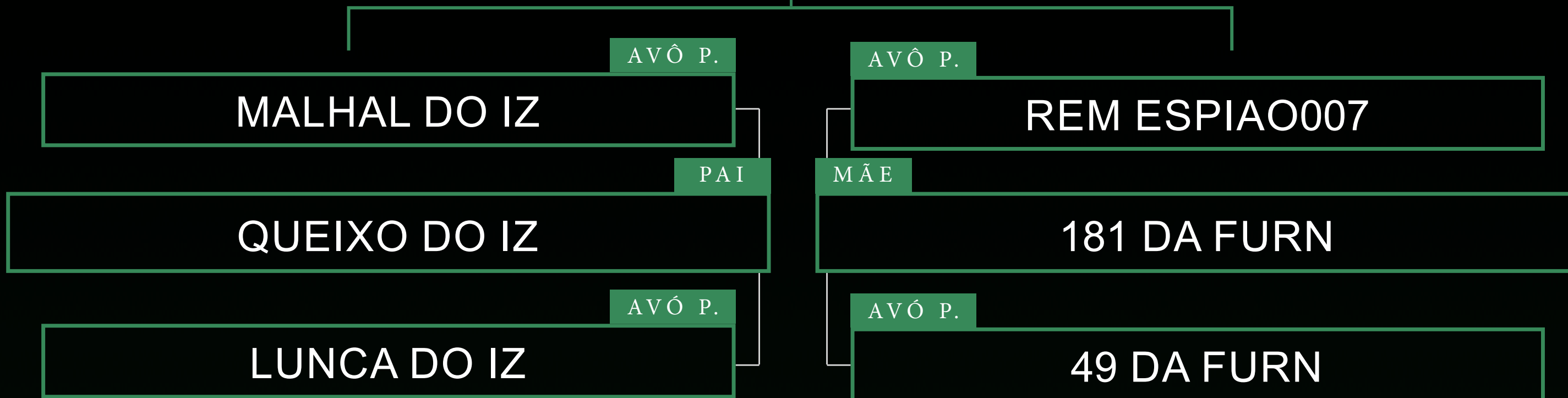
PE



LOTE

42

AREZZO DA FURN



SÉRIE / RGD: **GCGC** | RGN: **329** | NASC.: **19/11/2020** | PESO: **915kg** | P.E: **39** | SEXO: **M**

PMGZ		iABCZ:	DECA:	PD-ED:	DECA:	PS-ED:	DECA:	PM-EM:	DECA:
		17,89	1	10,61	1	18,23	1	2,97	1,00
IPP:	DECA:	STAY:	DECA:	PE-365:	DECA:	AOL:	DECA:	ACAB:	DECA:
-15,45	1	31,96	4	0,80	1	2,91	1	3,86	1

ANCP		MGTE:	TOP:	DP210:	TOP:	DP450:	TOP:	MP120:	TOP:
		22,06	5	16,94	2	27,26	3	0,30	65
3P:	TOP:	DSTAY:	TOP:	DPE365:	TOP:	DAOL:	TOP:	DACAB:	TOP:
84,85	16	62,95	46	1,09	7	3,06	3	0,56	9

GENEPLUS		IQG:	TOP:	PD:	TOP:	PS:	TOP:	PMm:	TOP:
		28,98	2	10,61	1	18,24	2	2,97	5
IPP:	TOP:	STAY:	TOP:	PES:	TOP:	AOL:	TOP:	EGS:	TOP:
-15,45	11	31,97	37	1,44	2	2,91	2	3,86	0,1

Clique no play para ver o vídeo



PRECOCIDADE

PESO

PE

AOL

ACAB

MARMOREIO



2º LEILÃO
NELORE
GRUPO COSTA

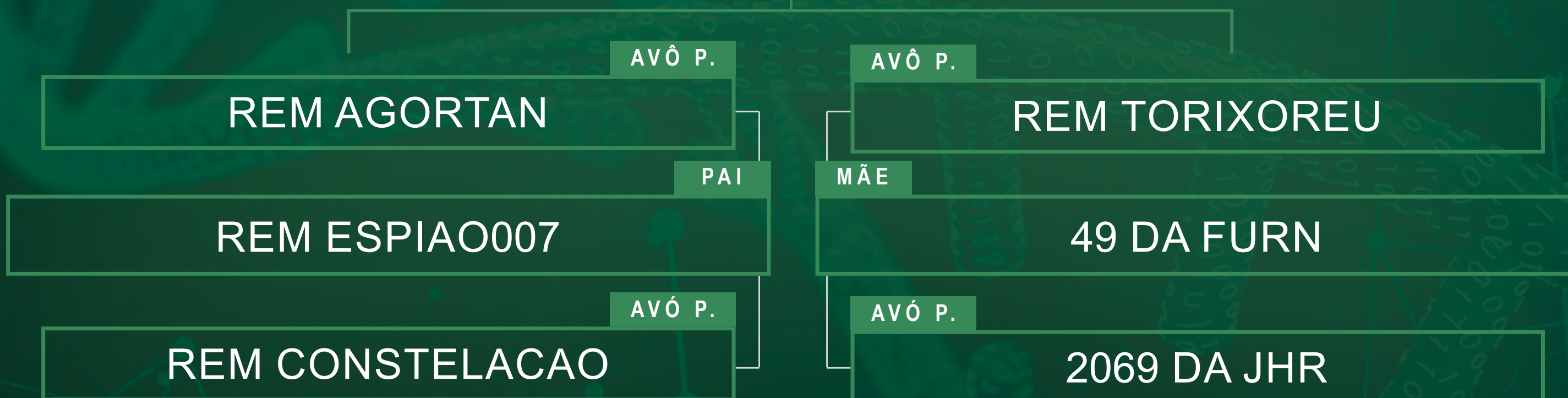
FÊMEAS

LOTE

43

175 DA FURN

BERRANTE



RGN: 175 | SERIE / RGD: GCGC | NASC.: 14/11/2018 | PESO: 727 | SEXO: F

PMGZ		iABCZ:	DECA:	PD-ED:	DECA:	PS-ED:	DECA:	PM-EM:	DECA:
		22,36	1	8,19	1	17,42	1	3,12	1
IPP:	DECA:	STAY:	DECA:	PE-365:	DECA:	AOL:	DECA:	ACAB:	DECA:
-22,44	1	38,72	1	1,109	1	2,343	1	4,356	1
ANCP		MGTE:	TOP:	MP120:	TOP:	DP210:	TOP:	DP450:	TOP:
		20,09	8	3,75	4	8,39	16	16,33	16
DPE365:	TOP:	DAOL:	TOP:	DACAB:	TOP:	D3P:	TOP:	DSTAY:	TOP:
0,98	9	0,11	31	0,63	7	92,32	1	81,32	16
GENEPLUS		IQG:	TOP:	PD:	TOP:	PS:	TOP:	PMm:	TOP:
		34,22	0,5	8,19	4	17,42	3	3,1	4
IPP:	TOP:	STAY:	TOP:	PES:	TOP:	AOL:	TOP:	EGS:	TOP:
-22,44	3	38,72	2	1,68	0,5	2,34	4	4,36	0,1

PRENHEZ ZERO UM FIV DA JACAMIM **PREVISAO PARTO** OUT/23

PROJEÇÃO PRENHEZ	iABCZ:	DECA:	MGTE:	TOP:	IGQ:	TOP:
	21,00	1	22,43	5	34,79	0,5

Clique no play para ver o vídeo

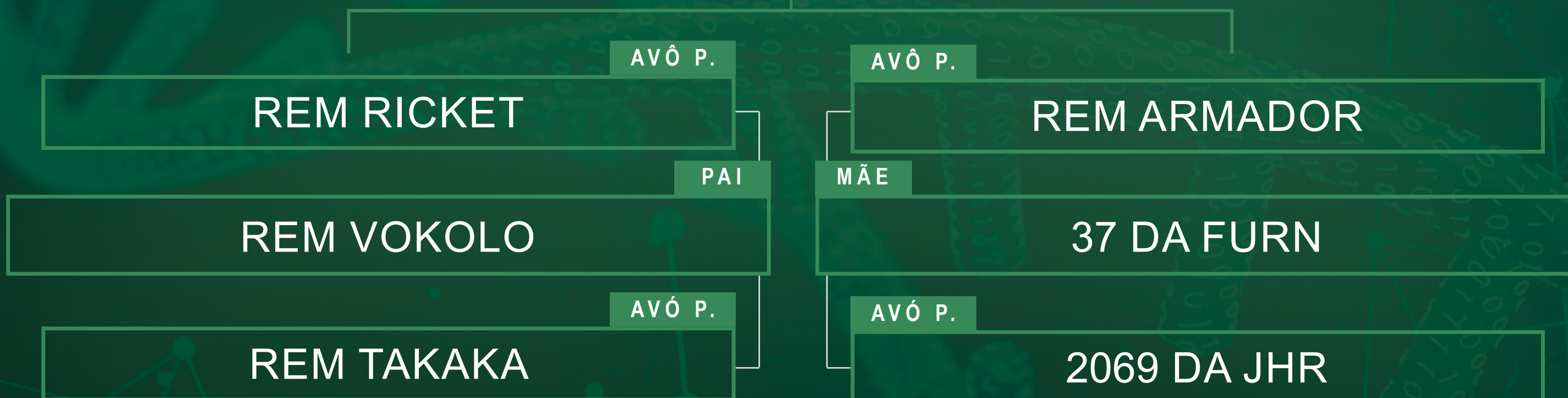


LOTE

44

94 DA FURN

BERRANTE



RGN: 94 | SERIE / RGD: GCGC | NASC.: 11/08/2017 | PESO: 771 | SEXO: F

PMGZ		iABCZ:	DECA:	PD-ED:	DECA:	PS-ED:	DECA:	PM-EM:	DECA:
		31,06	1	13,32	1	28,22	1	1,44	2
IPP:	DECA:	STAY:	DECA:	PE-365:	DECA:	AOL:	DECA:	ACAB:	DECA:
-37,87	1	41,24	1	1,215	1	5,215	1	0,106	5
ANCP		MGTE:	TOP:	MP120:	TOP:	DP210:	TOP:	DP450:	TOP:
		29,69	0,5	1,88	24	18,03	1	30,15	2
DPE365:	TOP:	DAOL:	TOP:	DACAB:	TOP:	D3P:	TOP:	DSTAY:	TOP:
1,8	1	4,55	0,5	-0,12	78	87,11	10	93,1	1
GENEPLUS		IQG:	TOP:	PD:	TOP:	PS:	TOP:	PMm:	TOP:
		43,40	0,1	13,32	0,1	28,22	0,1	1,4	23
IPP:	TOP:	STAY:	TOP:	PES:	TOP:	AOL:	TOP:	EGS:	TOP:
-37,87	0,1	41,24	0,5	1,88	0,5	5,22	0,1	0,11	45

PRENHEZ IMBU DA TRADICAO

PREVISAO PARTO OUT/23

PROJEÇÃO PRENHEZ	iABCZ:	DECA:	MGTE:	TOP:	IGQ:	TOP:
	25,94	1	26,33	2	36,50	0,5

Clique no play para ver o vídeo

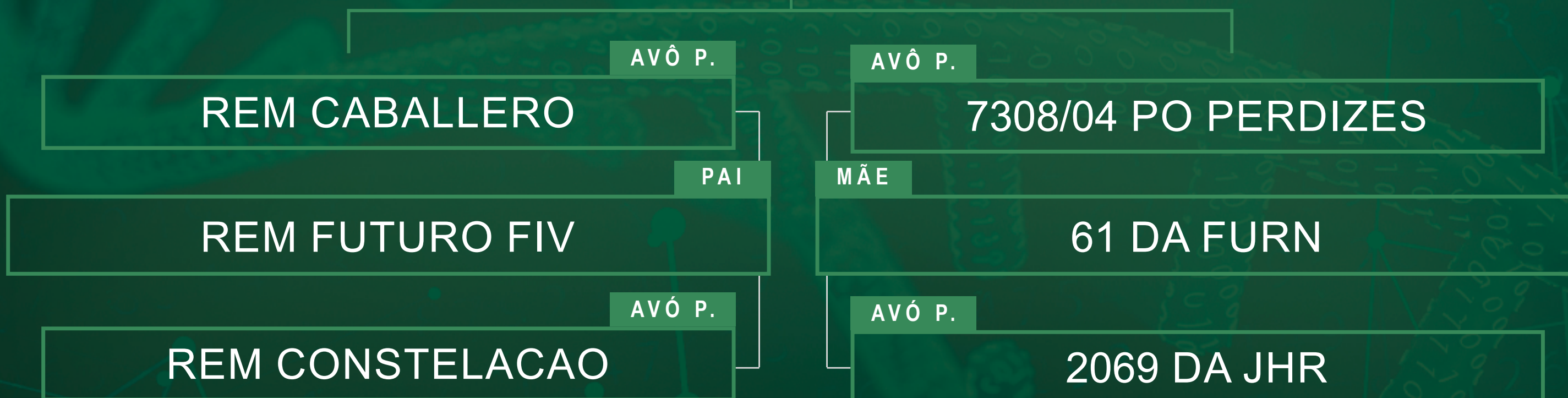


LOTE

45

216 TE DA FURN

BERRANTE



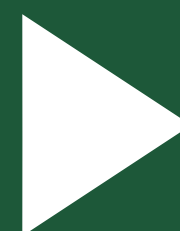
RGN: 216 | SERIE / RGD: GCGC | NASC.: 07/08/2019 | PESO: 685 | SEXO: F

PMGZ		iABCZ:	DECA:	PD-ED:	DECA:	PS-ED:	DECA:	PM-EM:	DECA:
		21,93	1	10,99	1	21,43	1	-0,39	7
IPP:	DECA:	STAY:	DECA:	PE-365:	DECA:	AOL:	DECA:	ACAB:	DECA:
-15,61	1	37,66	1	1,817	1	6,002	1	3,434	1
ANCP		MGTE:	TOP:	MP120:	TOP:	DP210:	TOP:	DP450:	TOP:
		22,42	5	0,88	49	10,32	10	20,59	8
DPE365:	TOP:	DAOL:	TOP:	DACAB:	TOP:	D3P:	TOP:	DSTAY:	TOP:
1,95	0,5	4,93	0,5	0,56	9	77,62	43	82,01	15
GENEPLUS		IQG:	TOP:	PD:	TOP:	PS:	TOP:	PMm:	TOP:
		39,30	0,1	10,99	1	21,43	0,5	-0,4	66
IPP:	TOP:	STAY:	TOP:	PES:	TOP:	AOL:	TOP:	EGS:	TOP:
-15,61	11	37,66	4	2,57	0,1	6,00	0,1	3,43	0,1

PRENHEZ DIPLOMATA DA AGRONOVA **PREVISAO PARTO** OUT/23

PROJEÇÃO PRENHEZ	iABCZ:	DECA:	MGTE:	TOP:	IGQ:	TOP:
	32,91	1	28,82	0,5	53,33	0,1

Clique no play para ver o vídeo

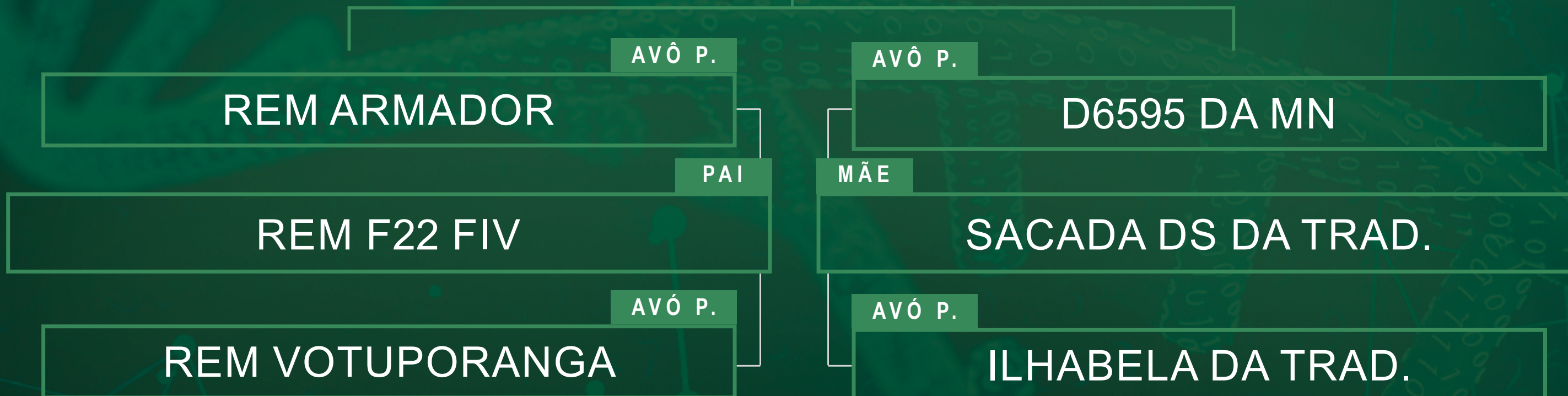


LOTE

46

231 DA FURN

BERRANTE



RGN: 231 | SERIE / RGD: GCGC | NASC.: 15/09/2019 | PESO: 667 | SEXO: F

PMGZ		iABCZ:	DECA:	PD-ED:	DECA:	PS-ED:	DECA:	PM-EM:	DECA:
		28,64	1	12,44	1	26,02	1	-0,43	7
IPP:	DECA:	STAY:	DECA:	PE-365:	DECA:	AOL:	DECA:	ACAB:	DECA:
-34,75	1	44,50	1	0,060	5	5,829	1	5,045	1
ANCP		MGTE:	TOP:	MP120:	TOP:	DP210:	TOP:	DP450:	TOP:
		27,82	1	0,72	53	17,81	1	34,31	0,5
DPE365:	TOP:	DAOL:	TOP:	DACAB:	TOP:	D3P:	TOP:	DSTAY:	TOP:
0,55	22	5,64	0,1	0,6	8	75,4	51	87,66	7
GENEPLUS		IQG:	TOP:	PD:	TOP:	PS:	TOP:	PMm:	TOP:
		44,72	0,1	12,44	0,5	26,02	0,1	-0,4	67
IPP:	TOP:	STAY:	TOP:	PES:	TOP:	AOL:	TOP:	EGS:	TOP:
-34,75	0,1	44,50	0,1	0,89	10	5,83	0,1	5,05	0,1

PRENHEZ IMBU DA TRADICAO

PREVISAO PARTO SET/23

PROJEÇÃO PRENHEZ	iABCZ:	DECA:	MGTE:	TOP:	IQG:	TOP:
	24,73	1	25,3	2	37,62	0,1

Clique no play para ver o vídeo

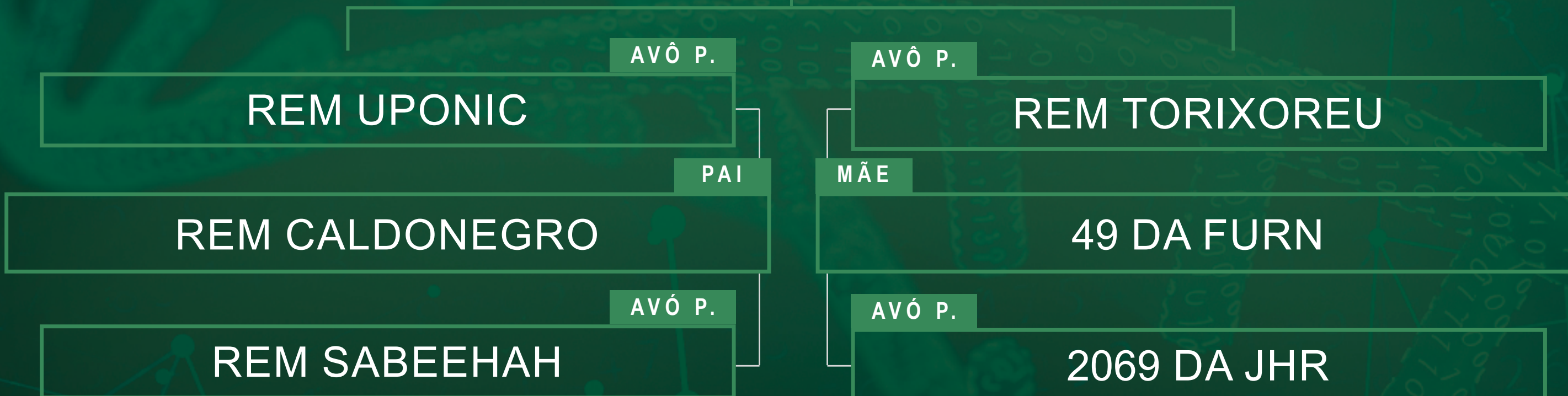


LOTE

47

140 DA FURN

BERRANTE



RGN: 140 | SERIE / RGD: GCGC | NASC.: 31/07/2018 | PESO: 805 | SEXO: F

PMGZ		iABCZ:	DECA:	PD-ED:	DECA:	PS-ED:	DECA:	PM-EM:	DECA:
		30,82	1	11,35	1	24,62	1	4,44	1
IPP:	DECA:	STAY:	DECA:	PE-365:	DECA:	AOL:	DECA:	ACAB:	DECA:
-20,43	1	45,82	1	1,039	1	1,970	1	2,337	1
ANCP		MGTE:	TOP:	MP120:	TOP:	DP210:	TOP:	DP450:	TOP:
		28,38	0,5	3,81	4	18,1	1	30,88	1
DPE365:	TOP:	DAOL:	TOP:	DACAB:	TOP:	D3P:	TOP:	DSTAY:	TOP:
1,41	3	1,75	9	0,42	14	83,39	21	93,35	1
GENEPLUS		IQG:	TOP:	PD:	TOP:	PS:	TOP:	PMm:	TOP:
		41,30	0,1	11,35	0,5	24,62	0,5	4,4	0,5
IPP:	TOP:	STAY:	TOP:	PES:	TOP:	AOL:	TOP:	EGS:	TOP:
-20,43	4	45,82	0,1	1,09	5	1,97	8	2,34	1

PRENHEZ DIPLOMATA DA AGRONOVA **PREVISAO PARTO** OUT/23

PROJEÇÃO PRENHEZ	iABCZ:	DECA:	MGTE:	TOP:	IGQ:	TOP:
	37,36	1	31,87	0,1	55,78	0,1

Clique no play para ver o vídeo

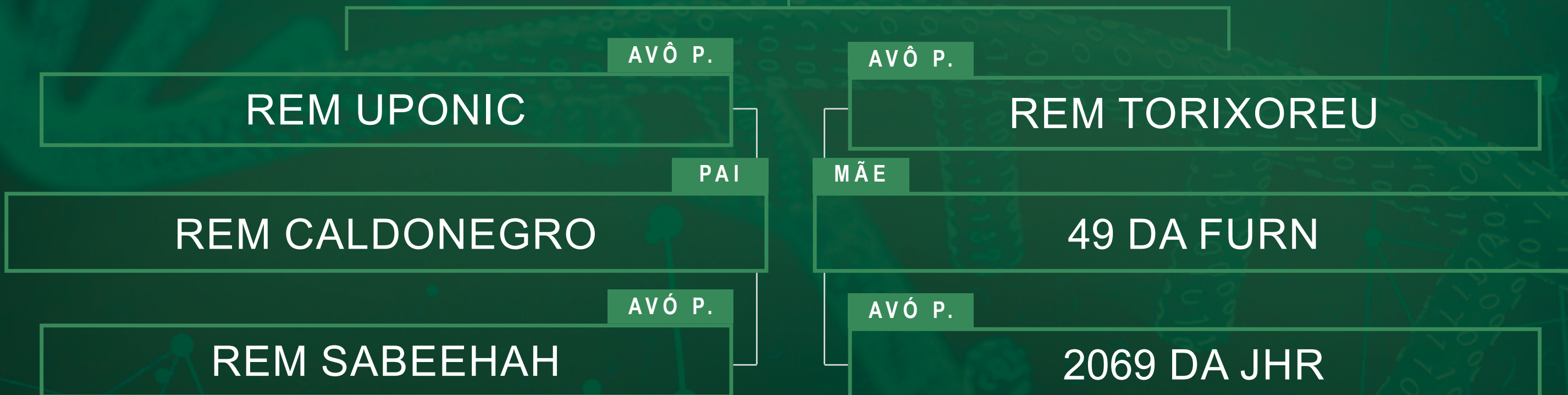


LOTE

48

142 DA FURN

BERRANTE



RGN: 142 | SERIE / RGD: GCGC | NASC.: 05/08/2018 | PESO: 781 | SEXO: F

PMGZ		iABCZ:	DECA:	PD-ED:	DECA:	PS-ED:	DECA:	PM-EM:	DECA:
		23,74	1	9,39	1	20,74	1	4,43	1
IPP:	DECA:	STAY:	DECA:	PE-365:	DECA:	AOL:	DECA:	ACAB:	DECA:
-7,94	3	41,94	1	0,704	1	1,276	2	5,343	1
ANCP		MGTE:	TOP:	MP120:	TOP:	DP210:	TOP:	DP450:	TOP:
		24,01	3	3,75	4	12,84	5	24,56	4
DPE365:	TOP:	DAOL:	TOP:	DACAB:	TOP:	D3P:	TOP:	DSTAY:	TOP:
0,98	9	1,19	14	1,13	1	80,78	31	88,83	5
GENEPLUS		IQG:	TOP:	PD:	TOP:	PS:	TOP:	PMm:	TOP:
		36,83	0,5	9,39	2	20,75	1	4,4	0,5
IPP:	TOP:	STAY:	TOP:	PES:	TOP:	AOL:	TOP:	EGS:	TOP:
-7,94	31	41,94	0,5	1,01	7	1,28	20	5,34	0,1

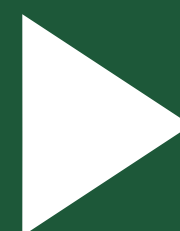
PRENHEZ 1789 FIV DA EAO

PREVISAO PARTO JUL/23

PROJEÇÃO PRENHEZ

iABCZ:	DECA:	MGTE:	TOP:	IQG:	TOP:
26,68	1	26,13	2	45,15	0,1

Clique no play para ver o vídeo

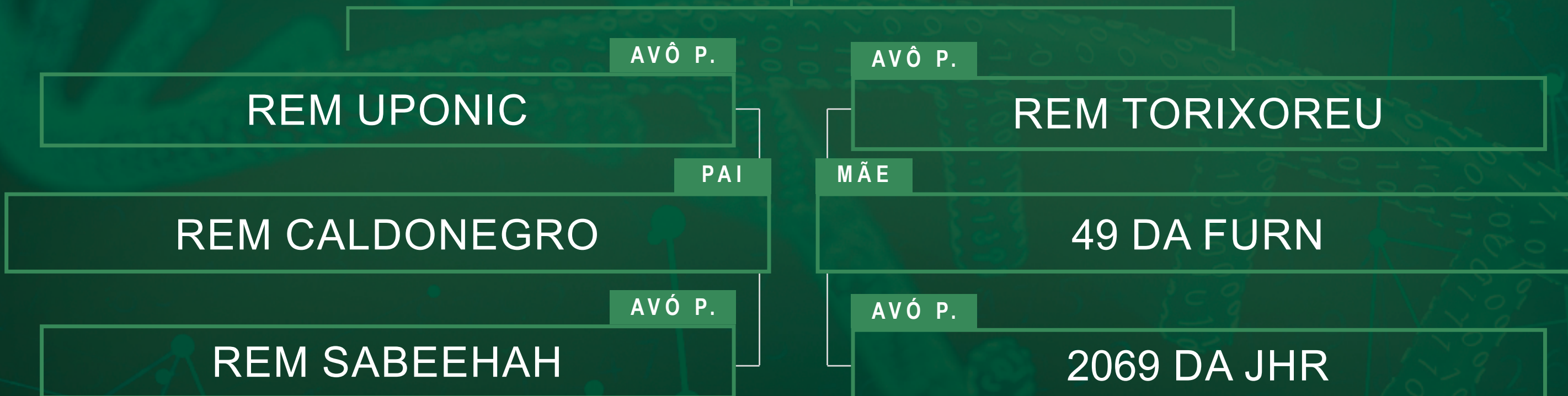


LOTE

49

158 DA FURN

BERRANTE



RGN: 158 | SERIE / RGD: GCGC | NASC.: 28/09/2018 | PESO: 840 | SEXO: F

PMGZ		iABCZ:	DECA:	PD-ED:	DECA:	PS-ED:	DECA:	PM-EM:	DECA:
		33,48	1	13,50	1	28,68	1	7,24	1
IPP:	DECA:	STAY:	DECA:	PE-365:	DECA:	AOL:	DECA:	ACAB:	DECA:
-20,43	1	42,75	1	1,187	1	1,988	1	4,281	1
ANCP		MGTE:	TOP:	MP120:	TOP:	DP210:	TOP:	DP450:	TOP:
		25,75	2	6,34	0,5	15,69	2	26,58	3
DPE365:	TOP:	DAOL:	TOP:	DACAB:	TOP:	D3P:	TOP:	DSTAY:	TOP:
1,43	3	0,74	19	1,01	2	76,1	49	88,87	5
GENEPLUS		IQG:	TOP:	PD:	TOP:	PS:	TOP:	PMm:	TOP:
		47,45	0,1	13,50	0,1	28,68	0,1	7,2	0,1
IPP:	TOP:	STAY:	TOP:	PES:	TOP:	AOL:	TOP:	EGS:	TOP:
-20,43	4	42,75	0,1	1,53	1	1,99	8	4,28	0,1

PRENHEZ FLEXOR GUADALUPE

PREVISAO PARTO JUL/23

PROJEÇÃO PRENHEZ

iABCZ:	DECA:	MGTE:	TOP:	IGQ:	TOP:
26,14	1	23,89	3	37,96	0,1

Clique no play para ver o vídeo

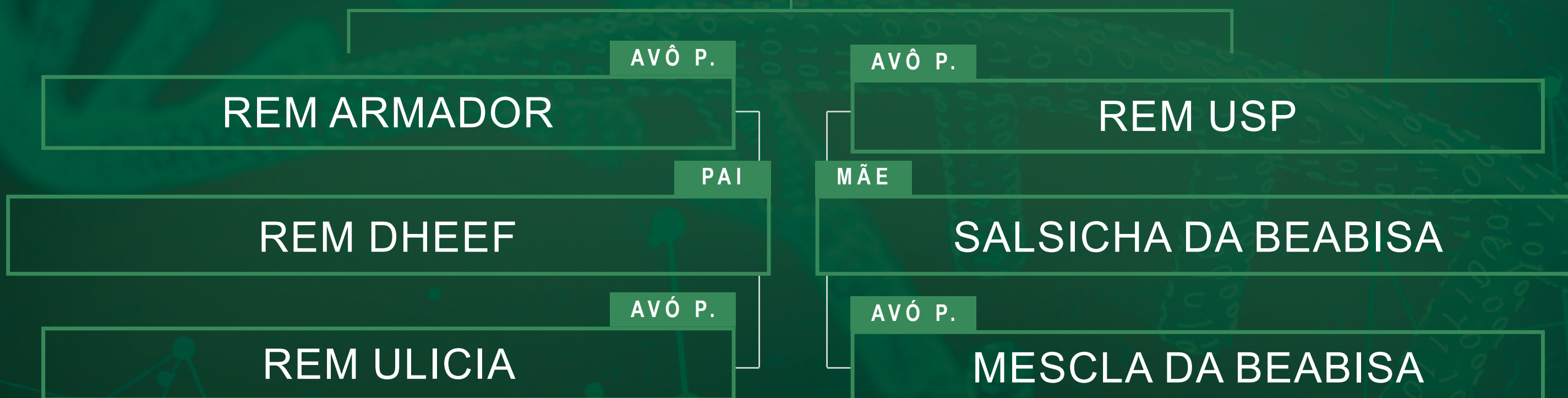


LOTE

50

257 TE DA FURN

BERRANTE



RGN: 257 | SERIE / RGD: GCGC | NASC.: 20/11/2019 | PESO: 747 | SEXO: F

PMGZ		iABCZ:	DECA:	PD-ED:	DECA:	PS-ED:	DECA:	PM-EM:	DECA:
		22,51	1	15,79	1	23,63	1	-4,44	10
IPP:	DECA:	STAY:	DECA:	PE-365:	DECA:	AOL:	DECA:	ACAB:	DECA:
-19,11	1	39,26	1	0,854	1	2,940	1	1,121	2
ANCP		MGTE:	TOP:	MP120:	TOP:	DP210:	TOP:	DP450:	TOP:
		24,33	3	-5,54	100	19,52	0,5	27,88	2
DPE365:	TOP:	DAOL:	TOP:	DACAB:	TOP:	D3P:	TOP:	DSTAY:	TOP:
0,93	10	2,71	4	0,68	6	82,98	23	88,34	6
GENEPLUS		IQG:	TOP:	PD:	TOP:	PS:	TOP:	PMm:	TOP:
		30,82	1	15,79	0,1	23,63	0,5	-4,4	99
IPP:	TOP:	STAY:	TOP:	PES:	TOP:	AOL:	TOP:	EGS:	TOP:
-19,11	6	39,26	2	1,58	1	2,94	2	1,12	13

PRENHEZ CASSINO FIV DA S.NICE

PREVISAO PARTO JUL/23

PROJEÇÃO PRENHEZ

iABCZ:	DECA:	MGTE:	TOP:	IGQ:	TOP:
24,74	1	24,49	3	35,43	0,5

Clique no play para ver o vídeo

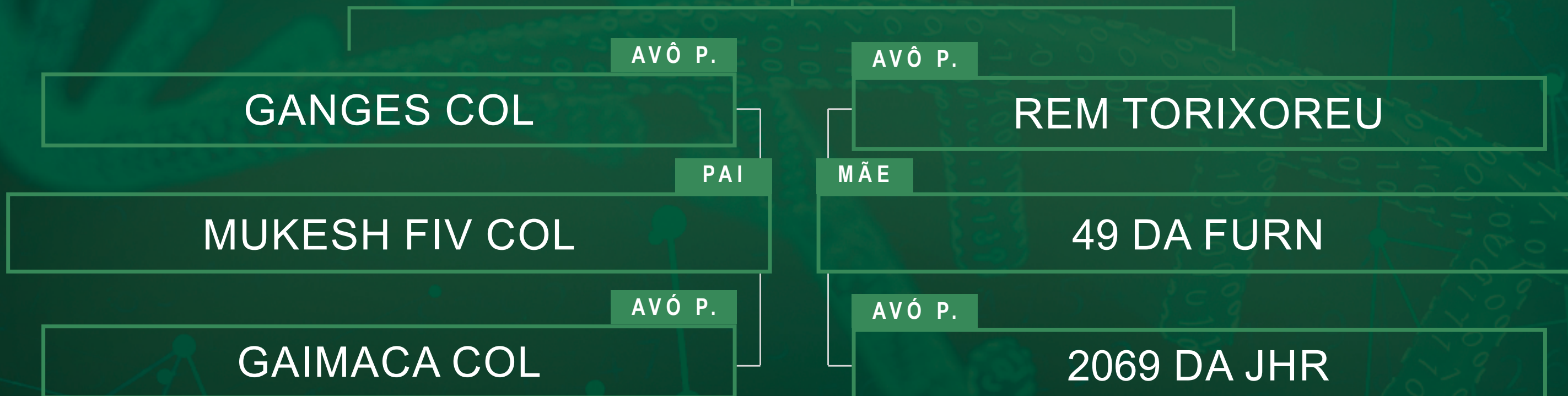


LOTE

51

333 TE DA FURN

BERRANTE



RGN: 333 | SERIE / RGD: GCGC | NASC.: 07/12/2020 | PESO: 617 | SEXO: F

PMGZ	iABCZ:	DECA:	PD-ED:	DECA:	PS-ED:	DECA:	PM-EM:	DECA:	
	28,68	1	11,68	1	19,21	1	1,95	2	
IPP:	DECA:	STAY:	DECA:	PE-365:	DECA:	AOL:	DECA:	ACAB:	DECA:
-38,86	1	43,69	1	0,791	1	3,084	1	0,523	3
ANCP	MGTE:	TOP:	MP120:	TOP:	DP210:	TOP:	DP450:	TOP:	
	23,08	4	3,01	8	13,41	4	22,58	6	
DPE365:	TOP:	DAOL:	TOP:	DACAB:	TOP:	D3P:	TOP:	DSTAY:	TOP:
0,89	11	2,67	4	0,2	28	88,97	5	77,35	21
GENEPLUS	IQG:	TOP:	PD:	TOP:	PS:	TOP:	PMm:	TOP:	
	35,34	0,5	11,68	0,5	19,21	2	2,0	15	
IPP:	TOP:	STAY:	TOP:	PES:	TOP:	AOL:	TOP:	EGS:	TOP:
-38,86	0,1	43,69	0,1	1,51	1	3,08	1	0,52	29

PRENHEZ REM INTER GENETICA ADITIVA

PREVISAO PARTO SET/23

PROJEÇÃO PRENHEZ	iABCZ:	DECA:	MGTE:	TOP:	IGQ:	TOP:
	30,49	1	25,87	2	43,71	0,1

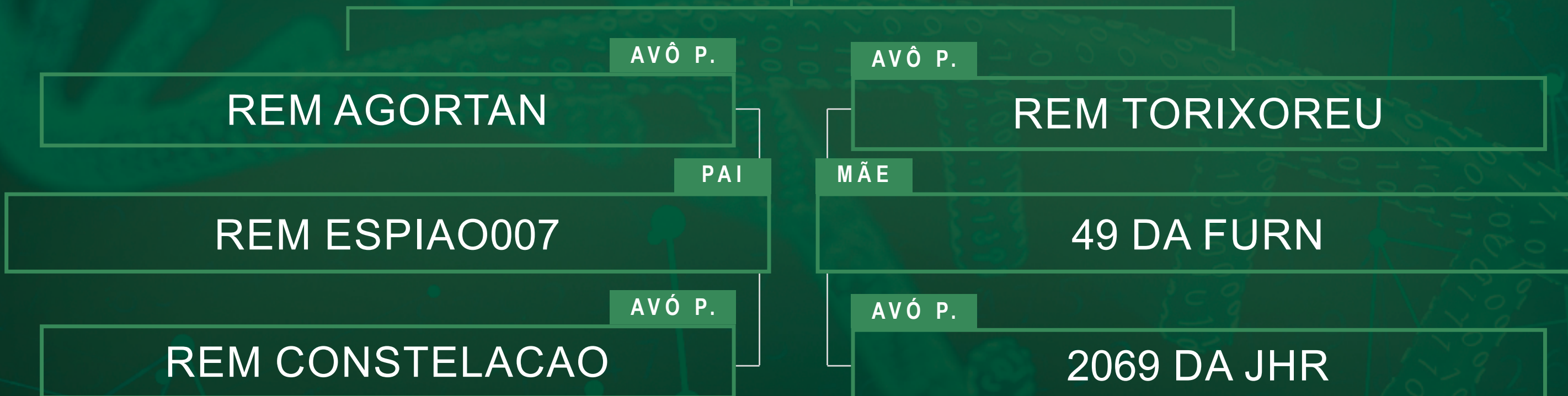
Clique no play para ver o vídeo

LOTE

52

183 DA FURN

BERRANTE



RGN: 183 | SERIE / RGD: GCGC | NASC.: 19/11/2018 | PESO: 681 | SEXO: F

PMGZ		iABCZ:	DECA:	PD-ED:	DECA:	PS-ED:	DECA:	PM-EM:	DECA:
		23,5	1	9,25	1	19,07	1	4,37	1
IPP:	DECA:	STAY:	DECA:	PE-365:	DECA:	AOL:	DECA:	ACAB:	DECA:
-20,77	1	36,61	1	1,780	1	2,381	1	4,357	1
ANCP		MGTE:	TOP:	MP120:	TOP:	DP210:	TOP:	DP450:	TOP:
		26,29	2	4,1	3	12,82	5	24,99	4
DPE365:	TOP:	DAOL:	TOP:	DACAB:	TOP:	D3P:	TOP:	DSTAY:	TOP:
1,78	1	2,62	4	0,83	3	90,3	3	85	10
GENEPLUS		IQG:	TOP:	PD:	TOP:	PS:	TOP:	PMm:	TOP:
		36,37	0,5	9,25	2	19,07	2	4,4	1
IPP:	TOP:	STAY:	TOP:	PES:	TOP:	AOL:	TOP:	EGS:	TOP:
-20,77	4	36,61	7	2,16	0,1	2,38	4	4,36	0,1

PRENHEZ LUCK FIV KATISPERA

PREVISAO PARTO JUL/23

PROJEÇÃO PRENHEZ	iABCZ:	DECA:	MGTE:	TOP:	IGQ:	TOP:
	28,13	1	28,73	0,5	47,81	0,1

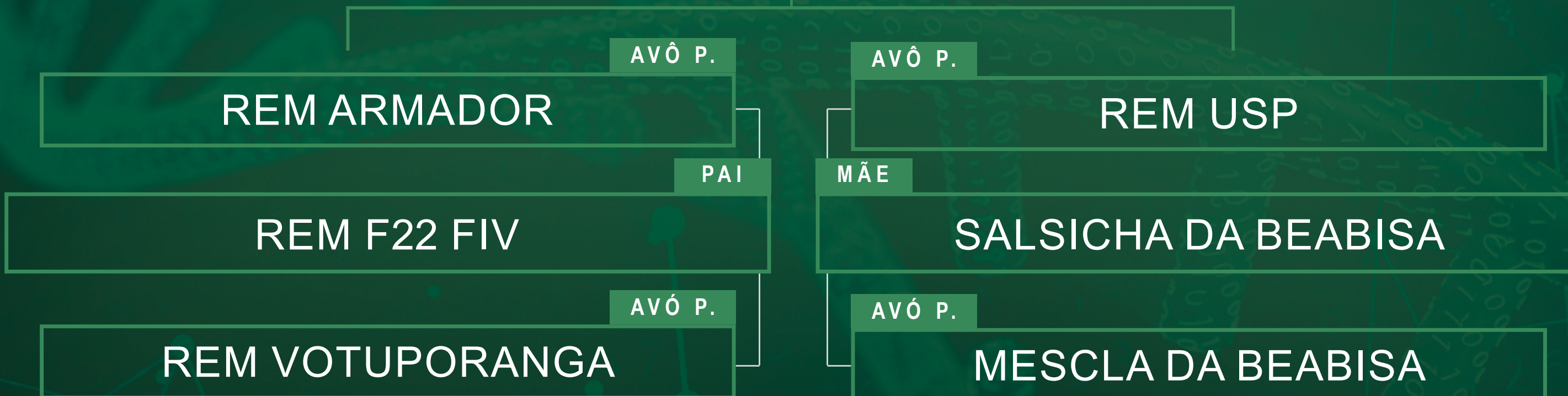


LOTE

53

283 TE DA FURN

BERRANTE



RGN: 283 | SERIE / RGD: GCGC | NASC.: 07/01/2020 | PESO: 613 | SEXO: F

PMGZ		iABCZ:	DECA:	PD-ED:	DECA:	PS-ED:	DECA:	PM-EM:	DECA:
		27,37	1	13,65	1	29,13	1	-0,48	7
IPP:	DECA:	STAY:	DECA:	PE-365:	DECA:	AOL:	DECA:	ACAB:	DECA:
-21,31	1	41,08	1	0,971	1	5,180	1	3,535	1
ANCP		MGTE:	TOP:	MP120:	TOP:	DP210:	TOP:	DP450:	TOP:
		26,43	2	1,38	35	14,77	3	26,15	3
DPE365:	TOP:	DAOL:	TOP:	DACAB:	TOP:	D3P:	TOP:	DSTAY:	TOP:
1,14	6	4,17	1	0,62	7	84,57	17	89,18	5
GENEPLUS		IQG:	TOP:	PD:	TOP:	PS:	TOP:	PMm:	TOP:
		44,45	0,1	13,65	0,1	29,13	0,1	-0,5	68
IPP:	TOP:	STAY:	TOP:	PES:	TOP:	AOL:	TOP:	EGS:	TOP:
-21,31	4	41,08	0,5	1,63	0,5	5,18	0,1	3,54	0,1

PRENHEZ 1789 FIV DA EAO

PREVISAO PARTO JUL/23

PROJEÇÃO PRENHEZ	iABCZ:	DECA:	MGTE:	TOP:	IGQ:	TOP:
	28,50	1	27,36	1	44,26	0,1

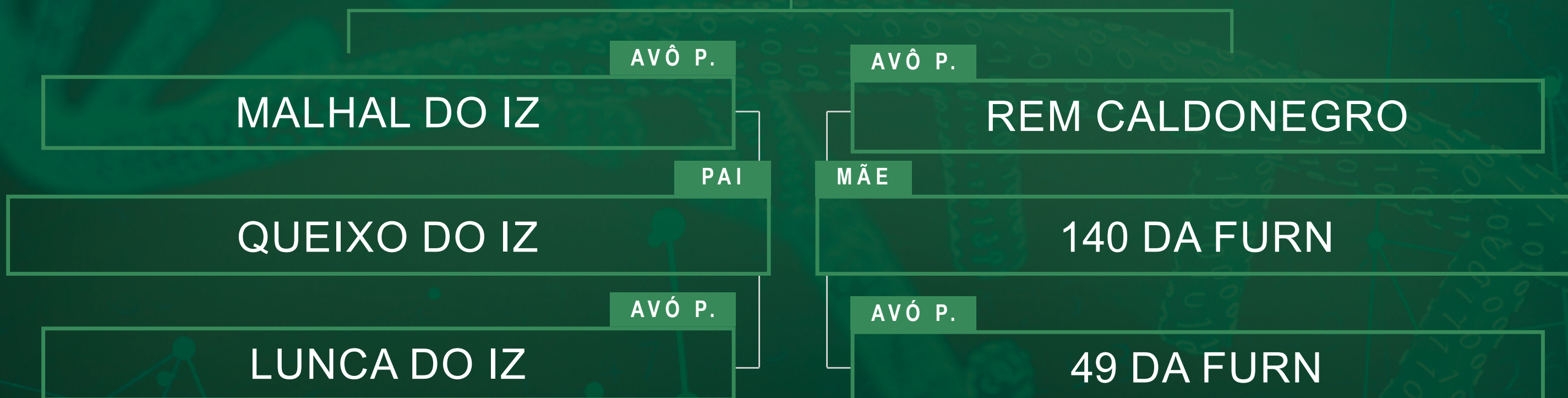
Clique no play para ver o vídeo 

LOTE

54

313 TE DA FURN

BERRANTE



RGN: 313 | SERIE / RGD: GCGC | NASC.: 14/09/2020 | PESO: 649 | SEXO: F

PMGZ		iABCZ:	DECA:	PD-ED:	DECA:	PS-ED:	DECA:	PM-EM:	DECA:
		23,29	1	13,41	1	28,90	1	3,35	1
IPP:	DECA:	STAY:	DECA:	PE-365:	DECA:	AOL:	DECA:	ACAB:	DECA:
-12,07	2	34,37	2	0,343	3	3,621	1	2,033	1
ANCP		MGTE:	TOP:	MP120:	TOP:	DP210:	TOP:	DP450:	TOP:
		23,85	3	2,47	14	16,65	2	30,17	2
DPE365:	TOP:	DAOL:	TOP:	DACAB:	TOP:	D3P:	TOP:	DSTAY:	TOP:
0,41	29	2,5	5	0,34	18	77,37	44	79,72	18
GENEPLUS		IQG:	TOP:	PD:	TOP:	PS:	TOP:	PMm:	TOP:
		35,56	0,5	13,41	0,1	28,90	0,1	3,3	3
IPP:	TOP:	STAY:	TOP:	PES:	TOP:	AOL:	TOP:	EGS:	TOP:
-12,07	18	34,37	17	0,23	44	3,62	0,5	2,03	2

PRENHEZ EMBATE DA AGRONOVA

PREVISAO PARTO NOV/23

PROJEÇÃO PRENHEZ	iABCZ:	DECA:	MGTE:	TOP:	IGQ:	TOP:
	33,14	1	29,33	0,5	47,56	0,1

Clique no play para ver o vídeo





GRUPOCOSTA
GENÉTICA NELORE CERTIFICADA